



Ten²

LAATIKON
EVOLUUTIO



CONTAINING



**CARLO
CASAGRANDE & CO**

Changing spaces into special places

Sisältö

- 04 - SYITÄ VALITA TEN²
- 06 - TEN² LAATIKKO H90
- 08 - TEN² LAATIKKO H180
- 10 - TEN² KISKOT
- 12 - TEN² POMPPU+HIDASTIN
MEKANISMI
- 14 - TEN² TERÄSTAKASARJAT
- 16 - TEN² KIINNITYKSET
LEVYTAKEASARJAAN
- 18 - TEN² SUORAKULMAINEN REELINKI
- 20 - TEN² SISÄLAATIKKO
ALUMIININEN ETUPROFIILI
- 22 - TEN² ACQUARIO ALLASTAKASARJA
RATKAISU
- 24 - LISÄTARVIKKEET
- 28 - KÄYTTÖOHJEET
- 35 - TEN² KONEET



Ten²



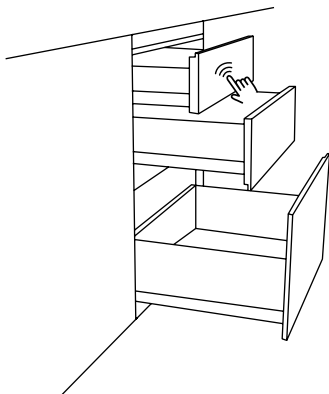
LIIKE PARHAIMMILLAAN

Ten² kiskojen lisäparannukset takaavat paremman suorituskyvyn pehmeään liukuliikkeen ja korkean vakauden ansiosta. Täysin aukeava liukujärjestelmä, jonka kantavuus on 45 kg, on varustettu äänettömällä Dual-Synchro-vakaimella ja uudella tehokkaalla SlowMotion-vaimennuksella täydellisen- ja pitkäkestoisen toiminnan takaamiseksi.

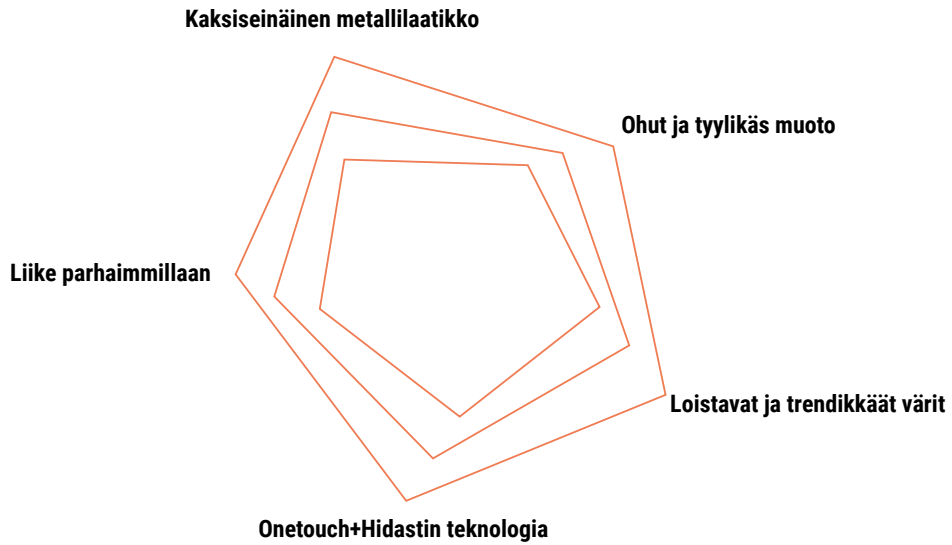
ONETOUCH+HIDASTIN TEKNOLOGIA

Laatikon avaaminen ja sulkeminen ei ole koskaan ollut niin helppoa kuin uuden OneTouch+Hidastin systeemin avulla.

Täysin piilossa oleva mekanismi, joka aukeaa kevyellä painalluksella, se takaa täydellisen ja hiljaisen avaamisen ja pehmeän sulkemisen. Syvyyden säätö molemmin puolin takaa tarkkan etuaukon säädön. Helppo asentaa, ei vaadi johtoja eikä sähköä.



PERFORMANCE



LAATUVALIKOIMA

Ten² on korkealaatuinen ja suorituskykyinen kaksiseinäinen laatikosto, jossa on erittäin ohut muoto. Täydellinen tuotevalikoima kattaa kaikki tavalliset tarpeet älykkäillä ratkaisulla, italialaisella designilla ja eleganssilla.



YKSITYISKOHDAT, JOILLA ON MERKITYSTÄ

Ten² on synonyymi huippuluokan konseptille, ympäristöystävällisten materiaalien käytölle ja tuotantoratkaisuille, jotka edustavat korkeimpien kriteerien täyttämistä, kun jokainen yksityiskohta on tärkeä.



Ten² Laatikko H90



Tekniset tiedot:

- Kaksiseinäisen teräslaatikoston korkeus 90 mm, ohut muoto
- Useita vaihtoehtoja syvyyksissä: 270 - 500 mm
- Pohjakiinnitys ClawFixillä tai ruuveilla
- Teräksinen etukiinnitysmekanismi saatavana ruuveilla tai tapeilla vahvaan ja turvalliseen kiinnitykseen
- Pysty- ja vaakasäätö etukiinnitysmekanismissa
- Koristeellinen peitekilpi
- Metallinen epoksiviimeistely kahdessa värissä: Antrasiitti tarjoaa huippuluokan viimeistelyn ja sopii täydellisesti puiisiin ja moderneihin viimeistelyihin ja Valkoinen tarjoaa lineaarisen ja puhtaan viimeistelyn
- Alansa huipputeknologiaa

Ten² sivut H90

Koodi	Kuvaus	NLK
58Y0A0F1270A010	TEN2 SIVU 270 H90 VALKOINEN	0346
58Y0A0F1350A010	TEN2 SIVU 350 H90 VALKOINEN	0346
58Y0A0F1400A010	TEN2 SIVU 400 H90 VALKOINEN	0346
58Y0A0F1450A010	TEN2 SIVU 450 H90 VALKOINEN	0346
58Y0A0F1500A010	TEN2 SIVU 500 H90 VALKOINEN	0346
58Y0A0S8270A010	TEN2 SIVU 270 MATALA H90 ANTRASIITTI	0347
58Y0A0S8350A010	TEN2 SIVU 350 MATALA H90 ANTRASIITTI	0347
58Y0S0S8400A010	TEN2 SIVU 400 MATALA H90 ANTRASIITTI	0347
58Y0A0S8450A010	TEN2 SIVU 450 MATALA H90 ANTRASIITTI	0347
58Y0A0S8500A010	TEN2 SIVU 500 MATALA H90 ANTRASIITTI	0347

Yksikkö: 1 pari
Pakkaus: 10 paria

Koodi	Kuvaus	NLK
58YM00F1000000N	TEN2 COVER CAP VALKOINEN	0350
58YM00S8000000N	TEN2 COVER CAP ANTRASIITTI	0350

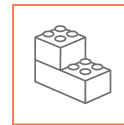
Yksikkö: 1 kpl
Pakkaus: 1000 kpl



SLOWMOTION



ONETOUCH



EASY ASSEMBLY



PERFECT
INDUSTRIALISATION

Koodi	Kuvaus	NLK
58AY10070000000	TEN2 ETUSARJA KIINNIKE RUUVILLA	0350
58AY30070000000	TEN2 ETUSARJA KIINNIKE 10MM X-PANDO	0350

Yksikkö: 1 kpl
Pakkaus: 200 kpl

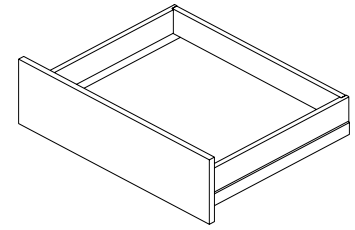
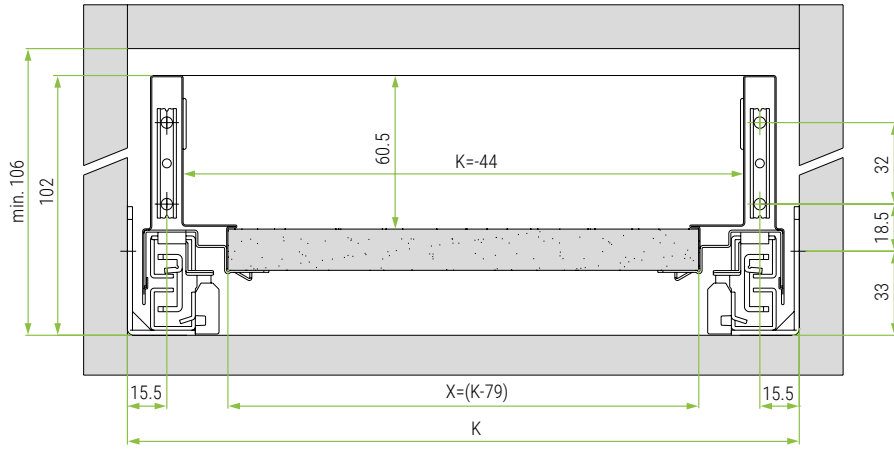


Etukiinnikkeet ruuvikiinnitystä varten

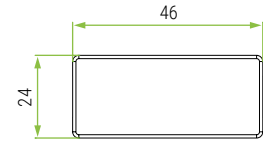


Etukiinnikkeet 10 mm X-PANDO käpytapilla

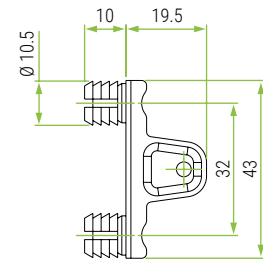
Etusarjaporaus ja mitoitus



Peitekilpi

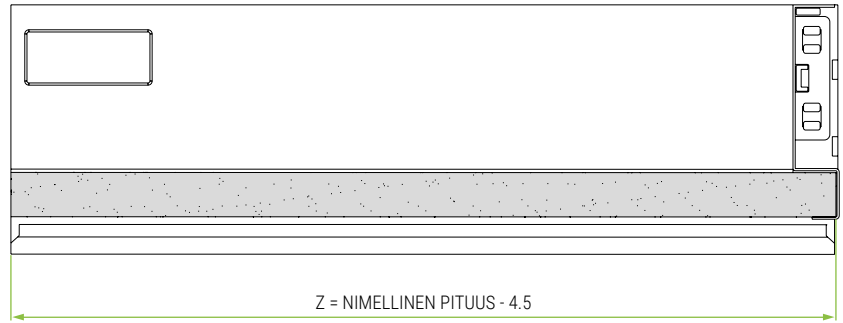
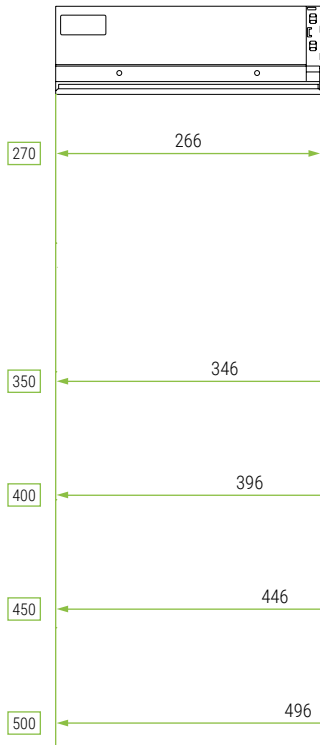


Etusarja kiinnike 10 mm tapilla

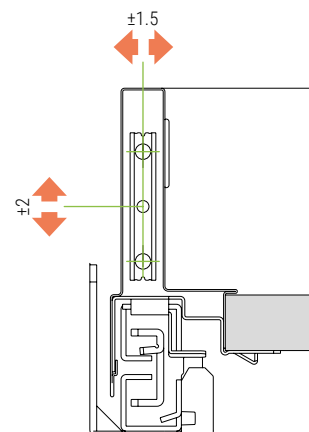


X	Pohjalevyn leveys
K	Kaapin sisäleveys
Z	Pohjalevyn pituus

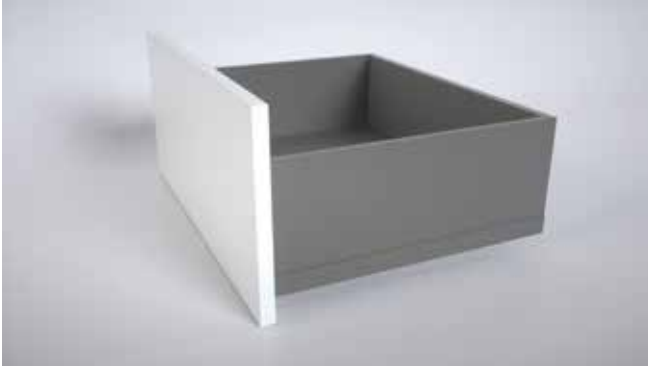
Laatikon sivumitat



Säädöt



Ten² Laatikko H180



Tekniset tiedot:

- Kaksiseinäisen teräslaatikoston korkeus 180 mm, ohut muoto
- Useita vaihtoehtoja syvyyksissä: 270 - 500 mm
- 45 kg kantavuus
- Pohjakiinnitys ClawFixillä tai ruuveilla
- Teräksinen etukiinnitysmekanismi saatavana ruuveilla tai tapeilla vahvaan ja turvalliseen kiinnitykseen
- Pysty- ja vaakasäätö etukiinnitysmekanismissa
- Koristeellinen peitekilpi
- Metallinen epoksiviimeistely kahdessa värissä: Antrasiitti tarjoaa huippuluokan viimeistelyn ja sopii täydellisesti puisiin ja moderneihin viimeistelyihin ja Valkoinen tarjoaa lineaarisen ja puhtaan viimeistelyn
- Alansa huipputeknologiaa

Ten² sivut H180

Koodi	Kuvaus	NLK
58Y0S0F1270A010	TEN2 SIVU 270 KORKEA H180 VALKOINEN	0346
58Y0S0F1350A010	TEN2 SIVU 350 KORKEA H180 VALKOINEN	0346
58Y0S0F1400A010	TEN2 SIVU 400 KORKEA H180 VALKOINEN	0346
58Y0S0F1450A010	TEN2 SIVU 450 KORKEA H180 VALKOINEN	0346
58Y0S0F1500A010	TEN2 SIVU 500 KORKEA H180 VALKOINEN	0346
58Y0S0S8270A010	TEN2 SIVU 270 KORKEA H180 ANTRASIITTI	0347
58Y0S0S8350A010	TEN2 SIVU 350 KORKEA H180 ANTRASIITTI	0347
58Y0S0S8400A010	TEN2 SIVU 400 KORKEA H180 ANTRASIITTI	0347
58Y0S0S8450A010	TEN2 SIVU 450 KORKEA H180 ANTRASIITTI	0347
58Y0S0S8500A010	TEN2 SIVU 500 KORKEA H180 ANTRASIITTI	0347

Yksikkö: 1 pari
Pakkaus: 10 paria

Koodi	Kuvaus	NLK
58YM00F1000000N	TEN2 COVER CAP VALKOINEN	0350
58YM00S8000000N	TEN2 COVER CAP ANTRASIITTI	0350

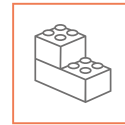
Yksikkö: 1 kpl
Pakkaus: 1000 kpl



SLOWMOTION



ONETOUCH



EASY ASSEMBLY



PERFECT INDUSTRIALISATION

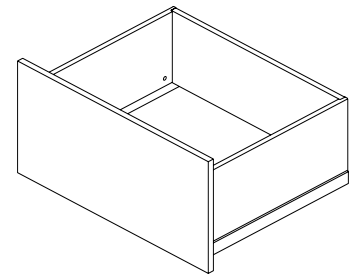
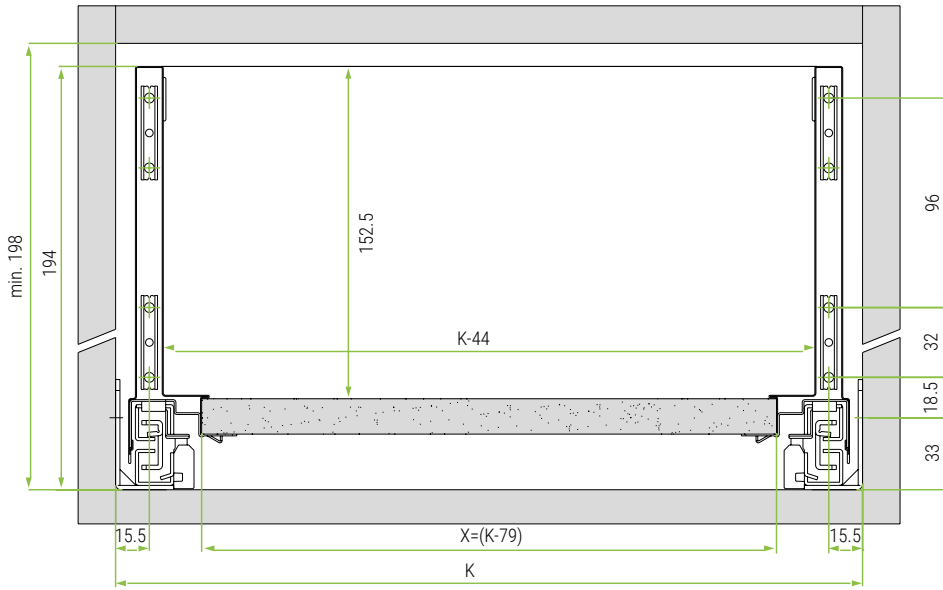


Etukiinnikkeet ruuvikiinnitystä varten

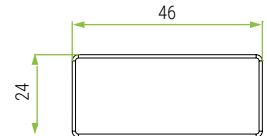


Etukiinnikkeet 10 mm X-PANDO käpytapilla

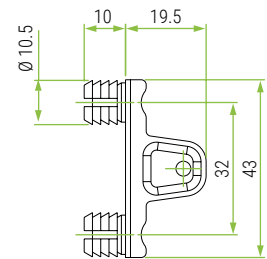
Etusarjaporaus ja mitoitus



Peitekilpi

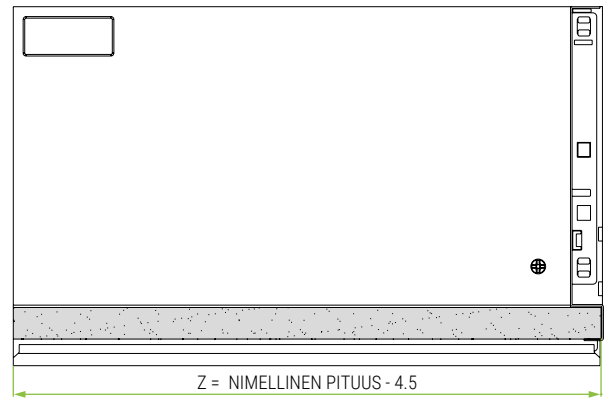
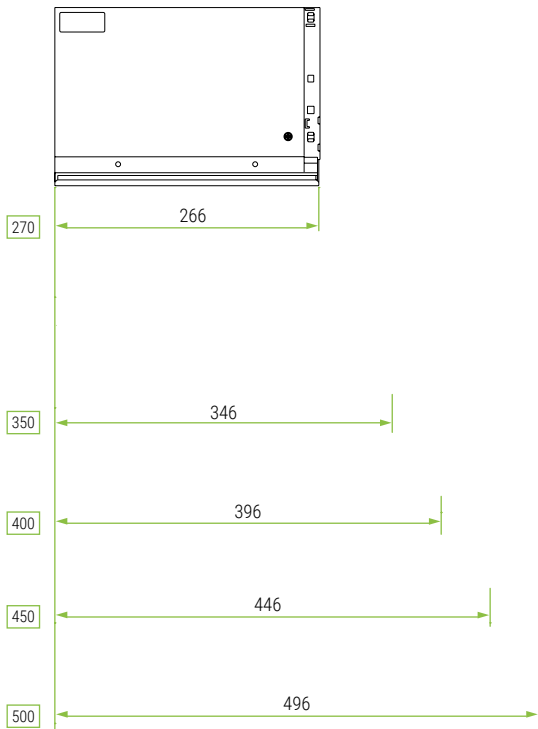


Etusarja kiinnike 10 mm tapilla

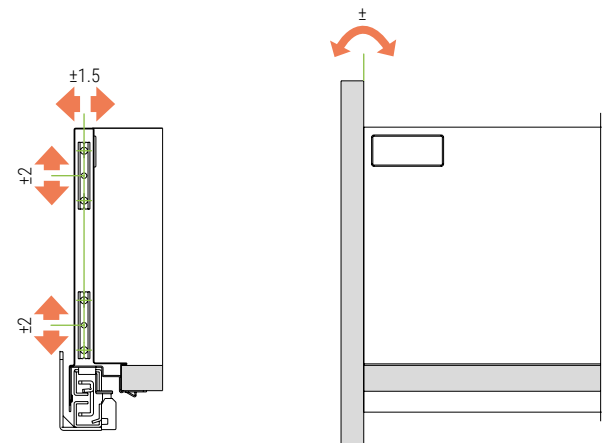


X	Pohjalevyn leveys
K	Kaapin sisäleveys
Z	Pohjalevyn pituus

Laatikon sivumitat



Säädöt



Ten² Kiskot



Tekniset tiedot:

- Täysin aukeavat vaimennetut kiskot takaavat korkean suorituskyvyn ja sujuvan toiminnan
- Useita vaihtoehtoja pituuksissa: 270 - 500 mm
- Korkea 45 kg:n kantavuus
- Korkea vakaus Dual-Synchro®:n ansiosta
- Mukautuva hidastin-vaimennus takaa hiljaisen sulkeutumisen kaikissa kuormitus olosuhteissa
- Pikakiinnitys laatikon kisko-osaan helppoa ja turvallista
- Erittäin sulava liikerata erityisen designin ja materiaalien ansiosta
- Pitkä käyttöikä korkealaatuisen materiaalin ja suorituskyvyn ansiosta

Ten kiskot

Koodi	Kuvaus	NLK
58YEF00727X000	TEN KISKO 270 & HIDASTIN 45KG	0330
58YEF00735X000	TEN KISKO 350 & HIDASTIN 45KG	0330
58YEF00740X000	TEN KISKO 400 & HIDASTIN 45KG	0330
58YEF00745X000	TEN KISKO 450 & HIDASTIN 45KG	0330
58YEF00750X0000	TEN KISKO 500 & HIDASTIN 45KG	0330

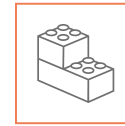
Yksikkö: 1 pari
Pakkaus: 10 paria



SLOWMOTION



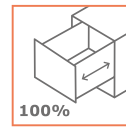
ONETOUCH



EASY ASSEMBLY



PERFECT INDUSTRIALISATION

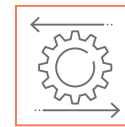


100%

ESTRAZIONE TOTALE



CARICO DINAMICO

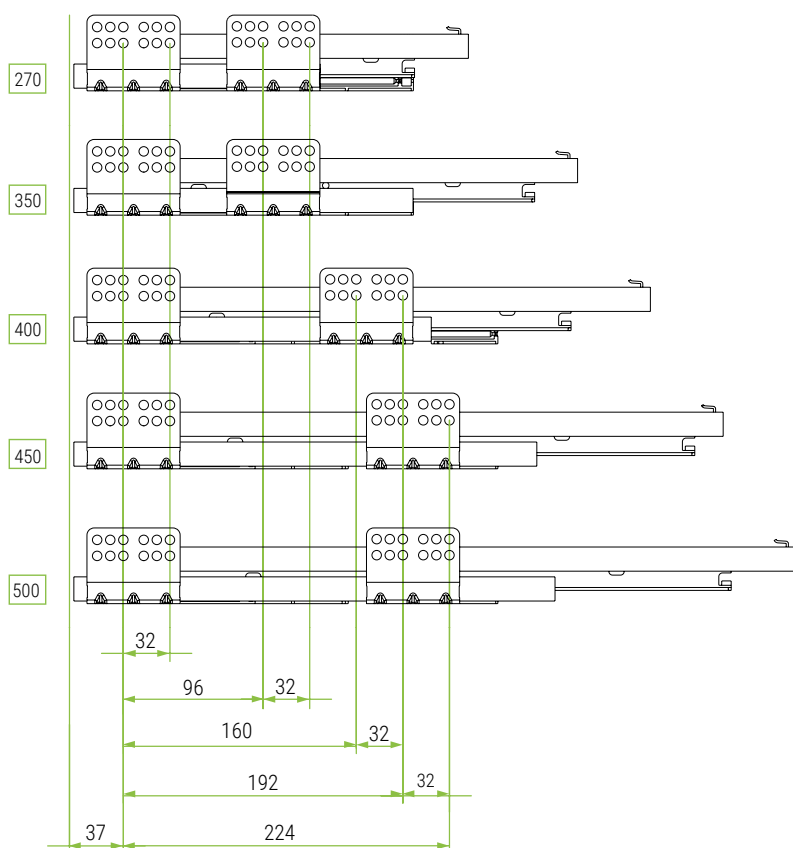
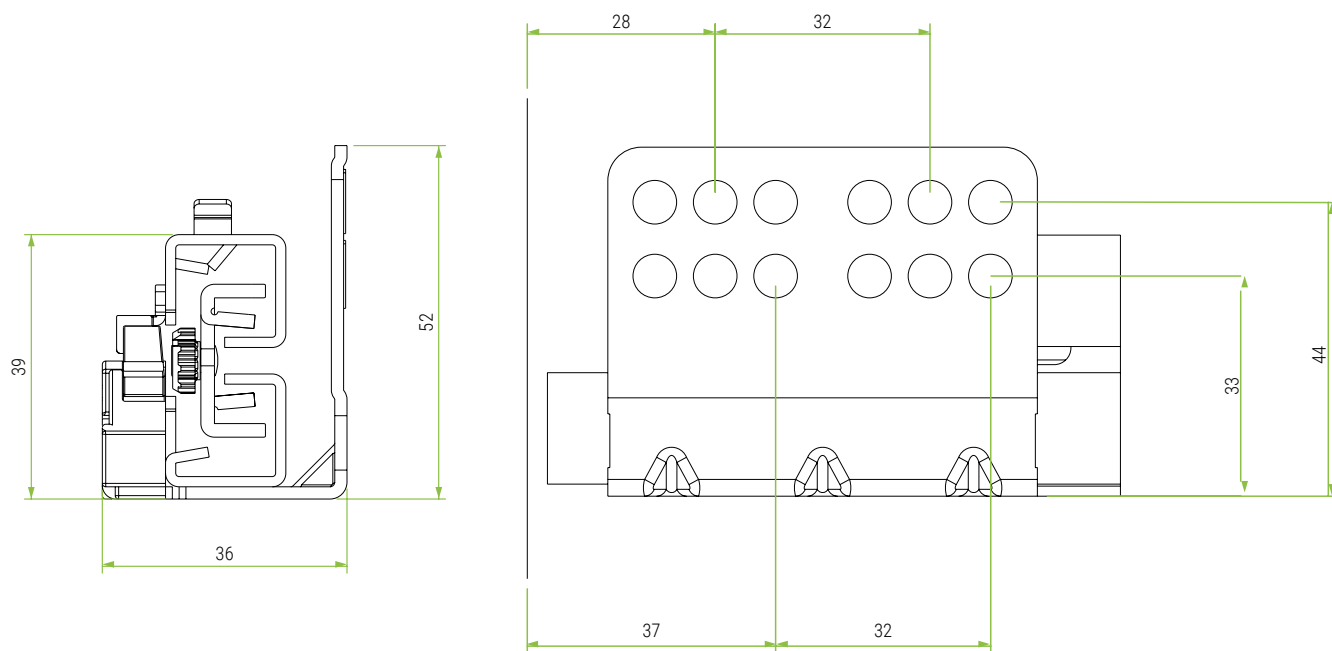


DUAL-SYNCHRO



Dual-Synchro korkean vakauden varmistamiseksi

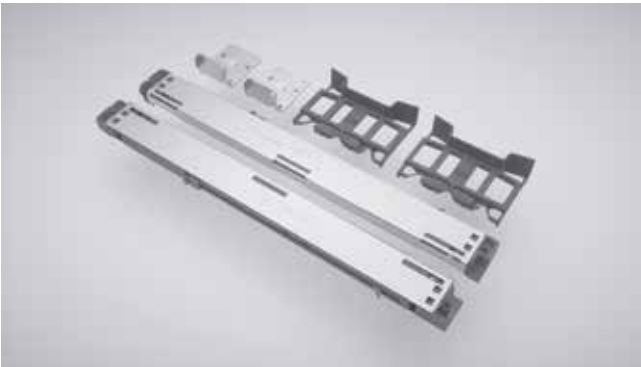
Kiskojen mitat ja porausmitoitus



Nimellinen pituus	Kiskon pituus
270	270
350	349
400	399
450	449
500	499

Laatikon syvyys = kiskon pituus + 3 mm

Ten² Pomppu+Hidastin mekanismi



Tekniset tiedot:

- Lisävaruste vetimettömille huonekaluille integroidulla hidastin teknologialla
- Tehokas ja helppo asentaa Ten²-laatikkoon
- Mekaaninen ratkaisu: johtoja tai sähköjä ei tarvita
- Toimii normaalisti, vaikka laatikko vedettäisiin ulos
- Voidaan jälkiasentaa milloin tahansa
- Näkymätön asennus laatikon pohjan alle
- Vain kevyt kosketus ja laatikko aukeaa
- Tasainen ja hiljainen sulkeminen

Sarja Pomppu + Hidastin mekanismi

Koodi	Kuvaus	NLK
58MY0106000000	TEN2 POMPPU MEKANISMI	0345

Yksikkö: 1 setti
Pakkaus: 20 settiä

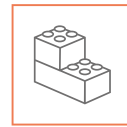
Sarja sisältää: 2 Pomppu+Hidastin mekanismia, 2 poraus jiggiä, 2 kiinnikettä, kiinnitysruuvit. Saatavana 350-500 mm laatikosyvyksiin



SLOWMOTION



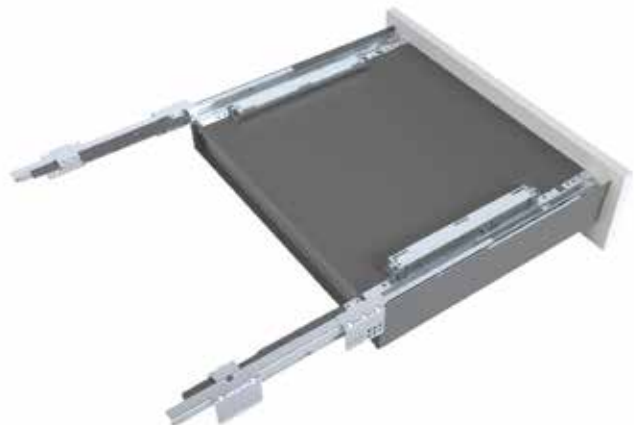
ONETOUCH



EASY ASSEMBLY

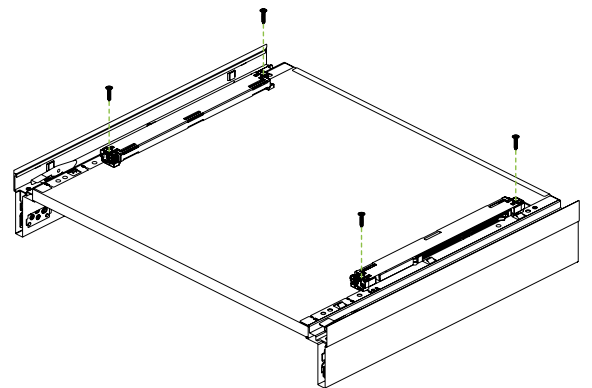
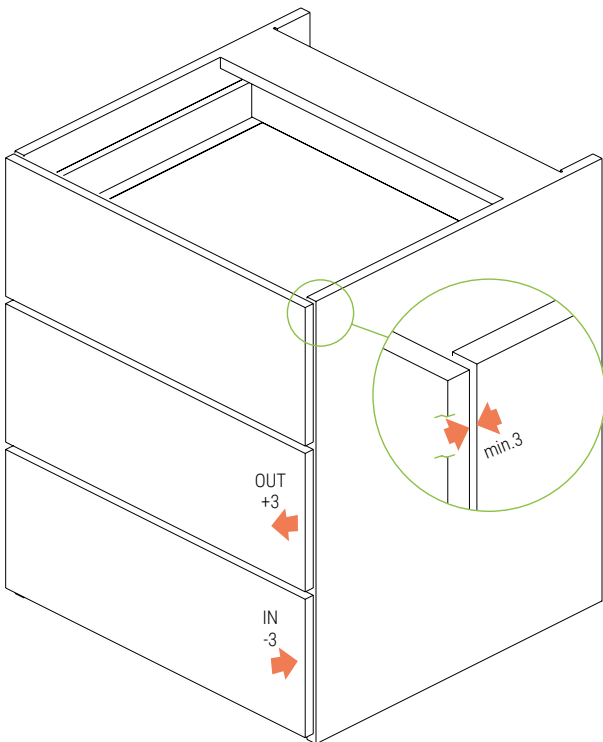
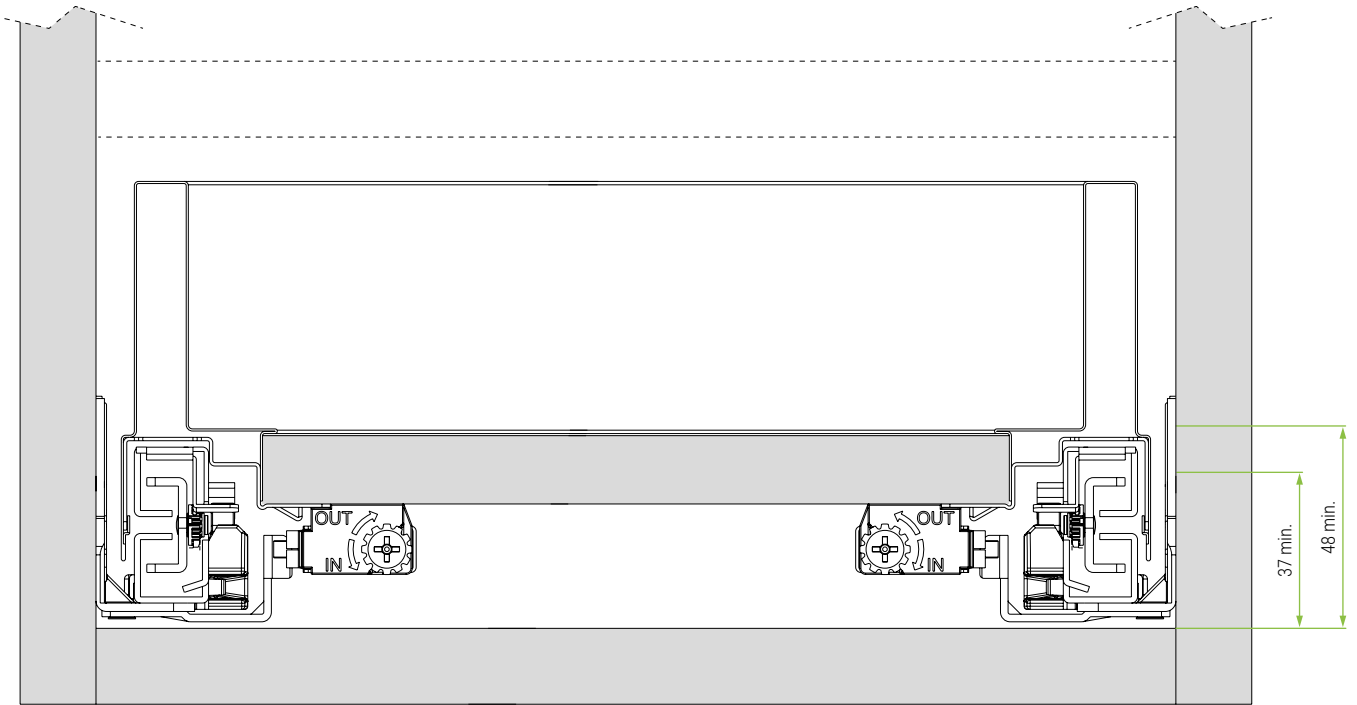


PERFECT
INDUSTRIALISATION



Näkymä Pomppu+Hidastin-mekanismista, joka on asennettu laatikon pohjan alle

Pomppu+Hidastin mekanismin asennus



Ten² Terästakasarjat



Tekniset tiedot:

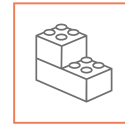
- Terästakasarja yhtenäisen ulkonäön ja vahvan rakenteen takaamiseksi
- Korkeudet 90 ja 180 mm
- Ten² leveydet 300 - 1200 mm
- Saatavana 16 mm kaapin sivupaneelin paksuudelle
- Paksu materiaali vahvaa rakennetta ja vakautta varten
- Metalliepoksipinnan värit sopivat täydellisesti laatikon viimeistelyyn: Antrasiitti ja Valkoinen



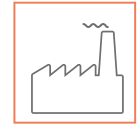
SLOWMOTION



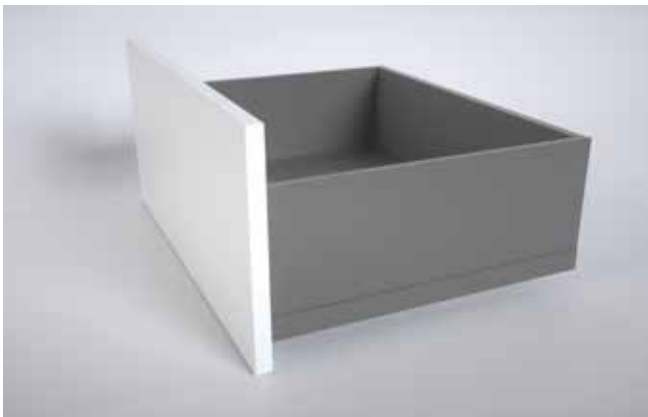
ONETOUCH



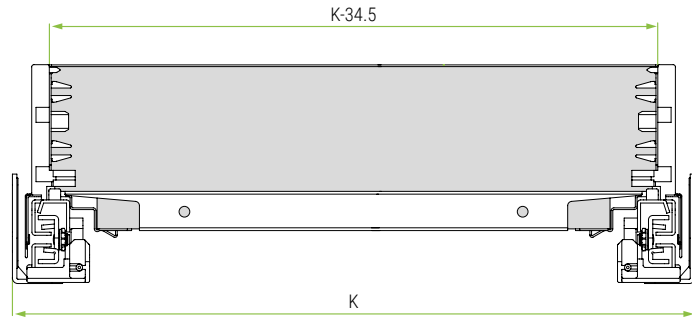
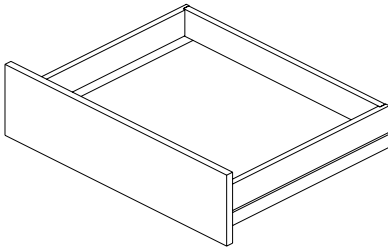
EASY ASSEMBLY



PERFECT
INDUSTRIALISATION



Laatikko H90



K Kaapin sisäleveys

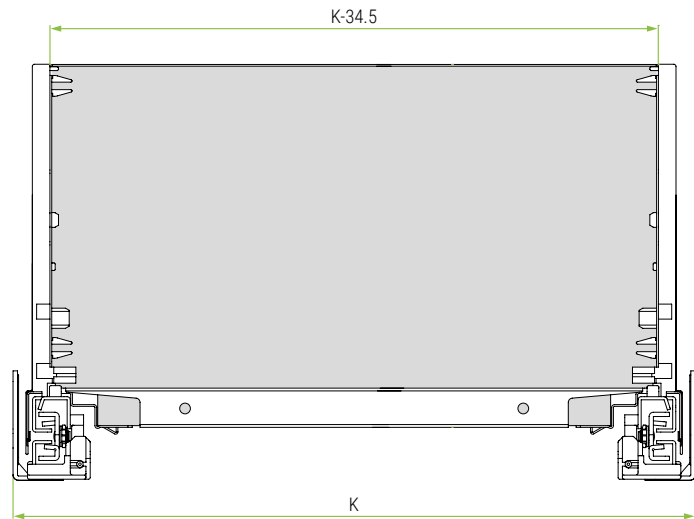
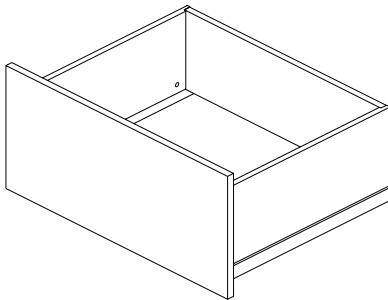
Koodi	Kuvaus	NLK
58PYPAF13016000	TEN2 TAKASARJA MATALA H90 M3 VALKOINEN	0348
58PYPAF14016000	TEN2 TAKASARJA MATALA H90 M4 VALKOINEN	0348
58PYPAF15016000	TEN2 TAKASARJA MATALA H90 M5 VALKOINEN	0348
58PYPAF16016000	TEN2 TAKASARJA MATALA H90 M6 VALKOINEN	0348
58PYPAF17016000	TEN2 TAKASARJA MATALA H90 M7 VALKOINEN	0348
58PYPAF18016000	TEN2 TAKASARJA MATALA H90 M8 VALKOINEN	0348
58PYPAF19016000	TEN2 TAKASARJA MATALA H90 M9 VALKOINEN	0348
58PYPAF11016000	TEN2 TAKASARJA MATALA H90 M10 VALKOINEN	0348
58PYPAF11216000	TEN2 TAKASARJA MATALA H90 M12 VALKOINEN	0348

Yksikkö: 1 kpl
Pakkaus: 20 kpl

Koodi	Kuvaus	NLK
58PYPAS83016000	TEN2 TAKASARJA MATALA H90 M3 ANTRASIITTI	0349
58PYPAS84016000	TEN2 TAKASARJA MATALA H90 M4 ANTRASIITTI	0349
58PYPAS85016000	TEN2 TAKASARJA MATALA H90 M5 ANTRASIITTI	0349
58PYPAS86016000	TEN2 TAKASARJA MATALA H90 M6 ANTRASIITTI	0349
58PYPAS87016000	TEN2 TAKASARJA MATALA H90 M7 ANTRASIITTI	0349
58PYPAS88016000	TEN2 TAKASARJA MATALA H90 M8 ANTRASIITTI	0349
58PYPAS89016000	TEN2 TAKASARJA MATALA H90 M9 ANTRASIITTI	0349
58PYPAS81016000	TEN2 TAKASARJA MATALA H90 M10 ANTRASIITTI	0349
58PYPAS81216000	TEN2 TAKASARJA MATALA H90 M12 ANTRASIITTI	0349

Yksikkö: 1 kpl
Pakkaus: 20 kpl

Laatikko H180



K Kaapin sisäleveys

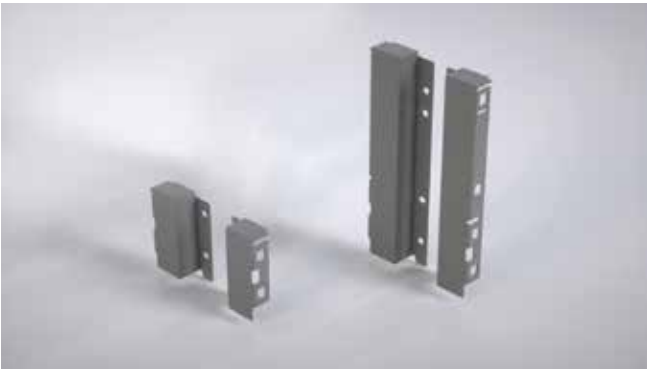
Koodi	Kuvaus	NLK
58PYPSF13016000	TEN2 TAKASARJA KORKEA H180 M3 VALKOINEN	0348
58PYPSF14016000	TEN2 TAKASARJA KORKEA H180 M4 VALKOINEN	0348
58PYPSF15016000	TEN2 TAKASARJA KORKEA H180 M5 VALKOINEN	0348
58PYPSF16016000	TEN2 TAKASARJA KORKEA H180 M6 VALKOINEN	0348
58PYPSF17016000	TEN2 TAKASARJA KORKEA H180 M7 VALKOINEN	0348
58PYPSF18016000	TEN2 TAKASARJA KORKEA H180 M8 VALKOINEN	0348
58PYPSF19016000	TEN2 TAKASARJA KORKEA H180 M9 VALKOINEN	0348
58PYPSF11016000	TEN2 TAKASARJA KORKEA H180 M10 VALKOINEN	0348
58PYPSF11216000	TEN2 TAKASARJA KORKEA H180 M12 VALKOINEN	0348

Yksikkö: 1 kpl
Pakkaus: 20 kpl

Koodi	Kuvaus	NLK
58PYPSS83016000	TEN2 TAKASARJA KORKEA H180 M3 ANTRASIITTI	0349
58PYPSS84016000	TEN2 TAKASARJA KORKEA H180 M4 ANTRASIITTI	0349
58PYPSS85016000	TEN2 TAKASARJA KORKEA H180 M5 ANTRASIITTI	0349
58PYPSS86016000	TEN2 TAKASARJA KORKEA H180 M6 ANTRASIITTI	0349
58PYPSS87016000	TEN2 TAKASARJA KORKEA H180 M7 ANTRASIITTI	0349
58PYPSS88016000	TEN2 TAKASARJA KORKEA H180 M8 ANTRASIITTI	0349
58PYPSS89016000	TEN2 TAKASARJA KORKEA H180 M9 ANTRASIITTI	0349
58PYPSS81016000	TEN2 TAKASARJA KORKEA H180 M10 ANTRASIITTI	0349
58PYPSS81216000	TEN2 TAKASARJA KORKEA H180 M12 ANTRASIITTI	0349

Yksikkö: 1 kpl
Pakkaus: 20 kpl

Ten² Kiinnitykset levytakasarjaan



Tekniset tiedot:

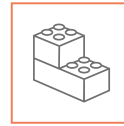
- Takakiinnikkeet 90 ja 180 mm
- Kaksi korkeutta: 90 ja 180 mm
- Sopii käytettäväksi myös erittäin korkean levytakasarjan kanssa
- Helppo kasaus levytakasarjan kanssa
- Metalliepoksisinnan värit sopivat täydellisesti laatikon viimeistelyyn: Antrasiitti ja Valkoinen



SLOWMOTION



ONETOUCH



EASY ASSEMBLY



PERFECT
INDUSTRIALISATION

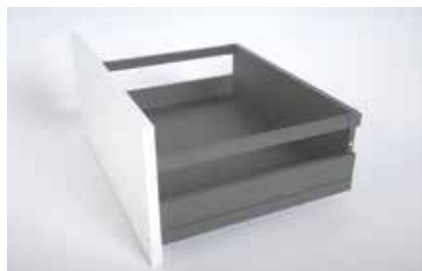
Ten² levytakasarjan kiinnikkeet

Koodi	Kuvaus	NLK
58AYPAF10000000	TEN2 LEVYTAKASARJA KIINNIT. H90 VALKOINEN	0348
58AYPAS80000000	TEN2 LEVYTAKASARJA KIINNIT. H90 ANTRASIITTI	0348
58AYPSF10000000	TEN2 LEVYTAKASARJA KIINNIT. H180 VALKOINEN	0348
58AYPSS80000000	TEN2 LEVYTAKASARJA KIINNIT. H180 ANTRASIITTI	0348

Yksikkö: 1 pari
Pakkaus: 50 paria



Takasarjan kiinnitys H90



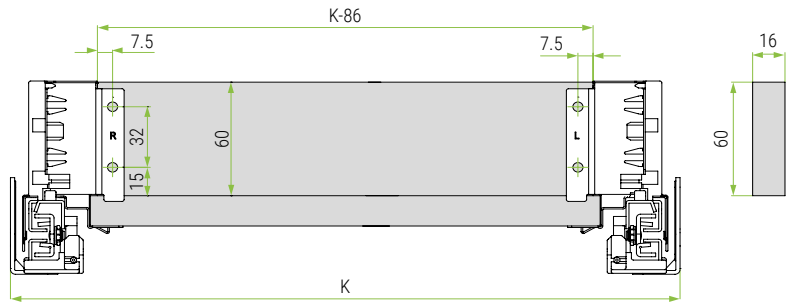
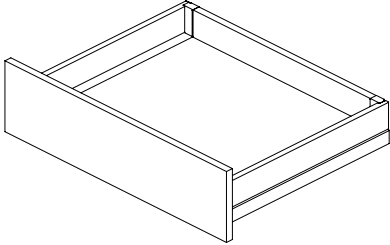
Takasarjan kiinnitys H180 reelingillä



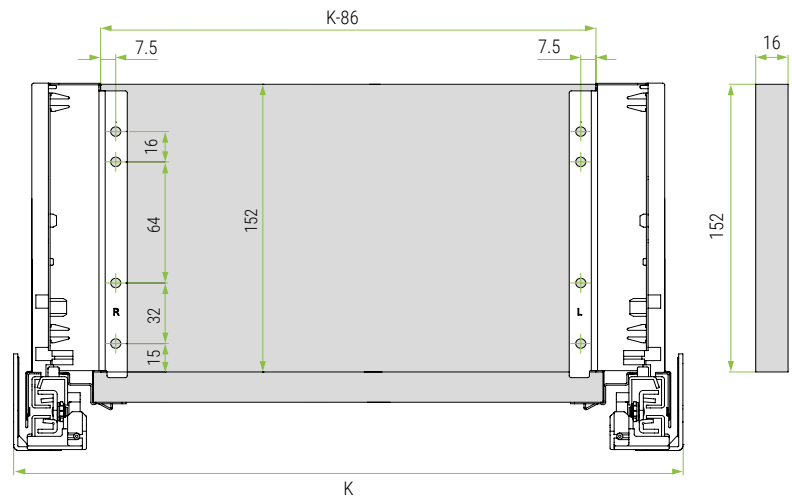
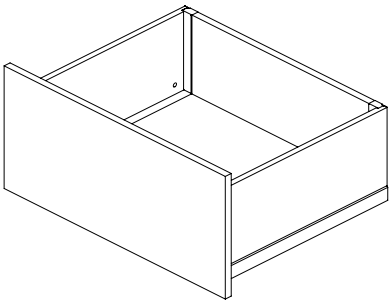
Takasarjan kiinnitys H180

Levytakasarja - Takänäkymä

Laatikko H90

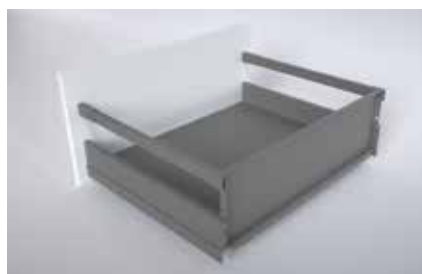
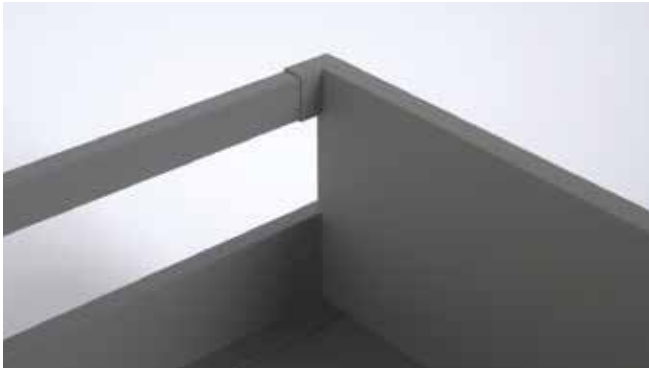


Laatikko H180



K Kaapin sisäleveys

Ten² Suorakulmainen reelinki



Ruuvikiinnitys

Laatikosto reelingellä

Reelingin kiinnikkeet

Tekniset tiedot:

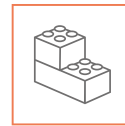
- Teräksiset reelinkitangot takaavat täydellisen tilan hallinnan ja vahvan rakenteen
- Kaksi kokoa sovitettuna laatikon syvyyden mukaan
- Yksinkertainen click-on kiinnike turvalliseen takasarjakiinnitykseen teräslevvyyn
- Saatavilla muovikiinnikkeitä reelinkiin vapaaseen kiinnitykseen mihin tahansa korkeuteen levytakasarjaan
- Integroitu kaltevuuden säätö +/- 3,5 mm
- Metalliepoksipinnan värit sopivat täydellisesti laatikon viimeistelyyn: Antrasiitti ja Valkoinen
- Muovikomponenttien viimeistely parantaa laatuuntumaa
- Erinomainen tuki korkeissa laatikoissa



SLOWMOTION



ONETOUCH



EASY ASSEMBLY



PERFECT INDUSTRIALISATION

Ten² reelinki

Koodi	Kuvaus	NLK
58RYD3F14500L00	TEN2 REELINKI 450 RUUVIK. VALKOINEN VASEN	0351
58RYD3F14500R00	TEN2 REELINKI 450 RUUVIK. VALKOINEN OIKEA	0351
58RYD3F15000L00	TEN2 REELINKI 500 RUUVIK. VALKOINEN VASEN	0351
58RYD3F15000R00	TEN2 REELINKI 500 RUUVIK. VALKOINEN OIKEA	0351
58RYD3S84500L00	TEN2 REELINKI 450 RUUVIK. ANTRASIITTI VASEN	0351
58RYD3S84500R00	TEN2 REELINKI 450 RUUVIK. ANTRASIITTI OIKEA	0351
58RYD3S85000L00	TEN2 REELINKI 500 RUUVIK. ANTRASIITTI VASEN	0351
58RYD3S85000R00	TEN2 REELINKI 500 RUUVIK. ANTRASIITTI OIKEA	0351

Yksikkö: 1 kpl

Pakkaus: 40 kpl

Ten² reelingin levytakasarjan kiinnikkeet

Koodi	Kuvaus	NLK
58AYPWF10000000	TEN2 REELINKI LEVYT.KIINNIK. VALKOINEN	0351
58AYPWS80000000	TEN2 REELINKI LEVYT.KIINNIK. ANTRASIITTI	0351

Yksikkö: 1 pari

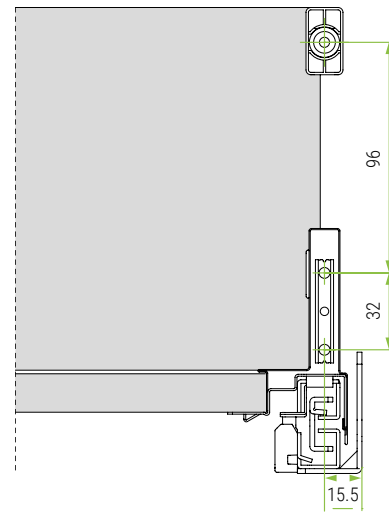
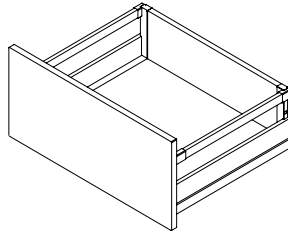
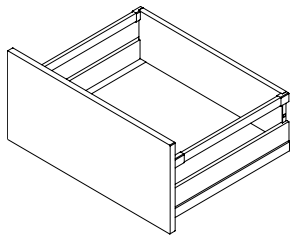
Pakkaus: 50 paria

Yhdistettävä korkean levytakasarjan kanssa

Ruuvikiinnitys etusarjaan

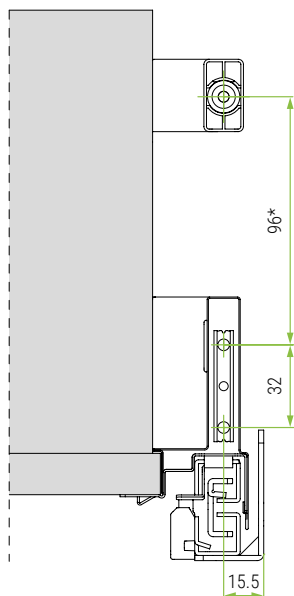
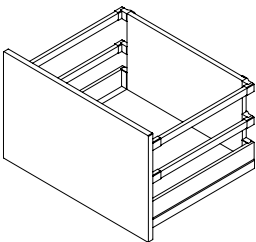
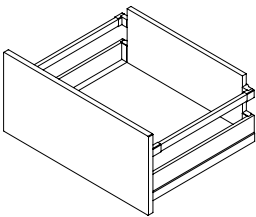


Reelinki teräksisellä takalevyllä ja takakiinnikkeillä

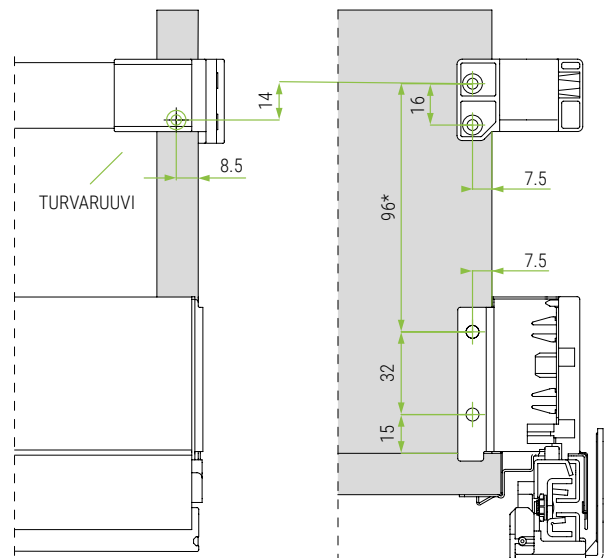


Nimellinen pituus
450
500

Reelingin kiinnikkeet levytakasarjalle



ETUNÄKYMÄ



SIVUNÄKYMÄ

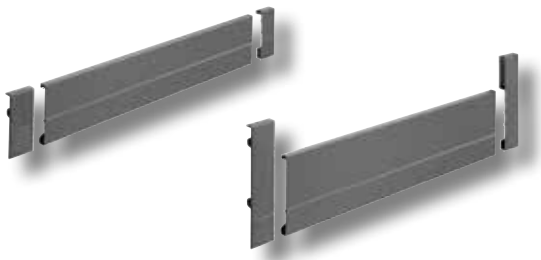
TAKANÄKYMÄ

*SUOSITELTU ASENTO

Ten² sisälaatikko - alumiininen etuprofiili



Ratkaisu alumiinisella etuprofiililla



Tekniset tiedot:

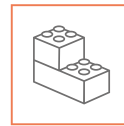
- Sarja 4-sivuiselle sisälaatikolle tyylikkääseen ja käytännölliseen toimintaan
- Muoviset etukiinnikkeet parannetulla kiinnitysjärjestelmällä varmistavat vahvan ja täydellisen yhteensopivuuden sivupaneelin kanssa
- Etusarjan kiinnikkeitä on saatavana korkeuksina 90 ja 180 mm
- Alumiininen etuprofiili elegantilla muodolla leikattavaksi laatikon leveyden mukaan ja käytettäväksi etukiinnikkeiden kanssa
- Laatikon pohjan etuosassa ei tarvita reunanauhaa
- Vakio clip-on toiminto helpottaa asentamista
- Vakiometallipinnat sopivat täydellisesti laatikon viimeistelyyn: Antrasiitti ja Valkoinen
- Huippuluokan ulkoasu eleganttien materiaalien ja täydellisen viimeistelyn ansiosta



SLOWMOTION



ONETOUCH



EASY ASSEMBLY



PERFECT INDUSTRIALISATION

TEN² sisälaatikko valkoinen

Koodi	Kuvaus	NLK
58PY4AF1182000	TEN2 SISÄL.ETUPROFIILI MATALA H90 M3 VALK	0350
58PY4AF1282000	TEN2 SISÄL.ETUPROFIILI MATALA H90 M4 VALK	0350
58PY4AF1332000	TEN2 SISÄL.ETUPROFIILI MATALA H90 M45 VALK	0350
58PY4AF1382000	TEN2 SISÄL.ETUPROFIILI MATALA H90 M5 VALK	0350
58PY4AF1482000	TEN2 SISÄL.ETUPROFIILI MATALA H90 M6 VALK	0350
58PY4AF1582000	TEN2 SISÄL.ETUPROFIILI MATALA H90 M7 VALK	0350
58PY4AF1682000	TEN2 SISÄL.ETUPROFIILI MATALA H90 M8 VALK	0350
58PY4AF1782000	TEN2 SISÄL.ETUPROFIILI MATALA H90 M9 VALK	0350
58PY4AF1882000	TEN2 SISÄL.ETUPROFIILI MATALA H90 M10 VALK	0350
58PY4AF11082000	TEN2 SISÄL.ETUPROFIILI MATALA H90 M12 VALK	0350
58AY4AF10000000	TEN2 ETUSARJAK.SISÄL. H90 VALK *	0350
58PY40F1182000	TEN2 SISÄL.ETUPROFIILI KORKEA H180 M3 VALK	0350
58PY40F1282000	TEN2 SISÄL.ETUPROFIILI KORKEA H180 M4 VALK	0350
58PY40F1332000	TEN2 SISÄL.ETUPROFIILI KORKEA H180 M45 VALK	0350
58PY40F1382000	TEN2 SISÄL.ETUPROFIILI KORKEA H180 M5 VALK	0350
58PY40F1482000	TEN2 SISÄL.ETUPROFIILI KORKEA H180 M6 VALK	0350
58PY40F1582000	TEN2 SISÄL.ETUPROFIILI KORKEA H180 M7 VALK	0350
58PY40F1682000	TEN2 SISÄL.ETUPROFIILI KORKEA H180 M8 VALK	0350
58PY40F1782000	TEN2 SISÄL.ETUPROFIILI KORKEA H180 M9 VALK	0350
58PY40F1882000	TEN2 SISÄL.ETUPROFIILI KORKEA H180 M10 VALK	0350
58PY40F11082000	TEN2 SISÄL.ETUPROFIILI KORKEA H180 M12 VALK	0350
58AY4SF10000000	TEN2 ETUSARJAK.SISÄL. H180 VALK *	0350

Yksikkö: 1 kpl
Pakkaus: 10 kpl

* Yksikkö: 1 pari
* Pakkaus: 50 paria

TEN² sisälaatikko antrasiitti

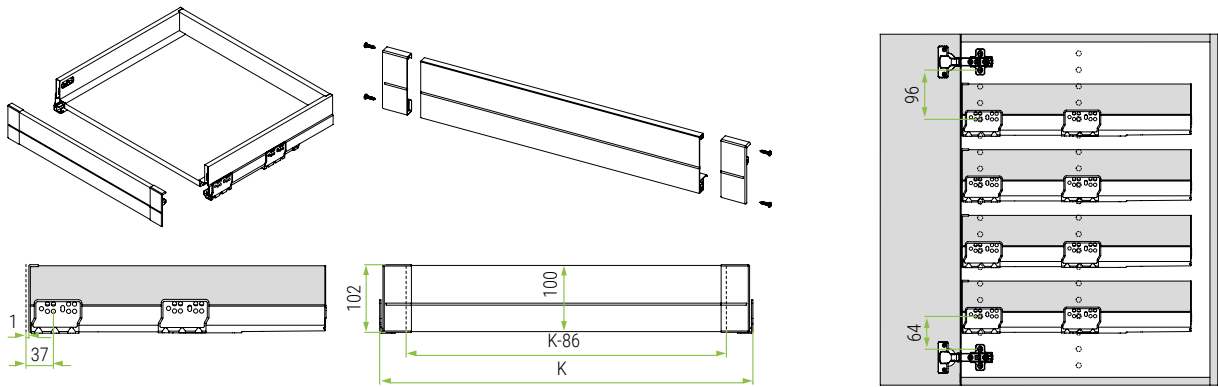
Koodi	Kuvaus	NLK
58PY4AS8182000	TEN2 SISÄL.ETUPROFIILI MATALA H90 M3 ANTR	0350
58PY4AS8282000	TEN2 SISÄL.ETUPROFIILI MATALA H90 M4 ANTR	0350
58PY4AS8332000	TEN2 SISÄL.ETUPROFIILI MATALA H90 M45 ANTR	0350
58PY4AS8382000	TEN2 SISÄL.ETUPROFIILI MATALA H90 M5 ANTR	0350
58PY4AS8482000	TEN2 SISÄL.ETUPROFIILI MATALA H90 M6 ANTR	0350
58PY4AS8582000	TEN2 SISÄL.ETUPROFIILI MATALA H90 M7 ANTR	0350
58PY4AS8682000	TEN2 SISÄL.ETUPROFIILI MATALA H90 M8 ANTR	0350
58PY4AS8782000	TEN2 SISÄL.ETUPROFIILI MATALA H90 M9 ANTR	0350
58PY4AS8882000	TEN2 SISÄL.ETUPROFIILI MATALA H90 M10 ANTR	0350
58PY4AS81082000	TEN2 SISÄL.ETUPROFIILI MATALA H90 M12 ANTR	0350
58AY4AS80000000	TEN2 ETUSARJAK.SISÄL. H90 ANTR *	0350
58PY40S8182000	TEN2 SISÄL.ETUPROFIILI KORKEA H180 M3 ANTR	0350
58PY40S8282000	TEN2 SISÄL.ETUPROFIILI KORKEA H180 M4 ANTR	0350
58PY40S8332000	TEN2 SISÄL.ETUPROFIILI KORKEA H180 M45 ANTR	0350
58PY40S8382000	TEN2 SISÄL.ETUPROFIILI KORKEA H180 M5 ANTR	0350
58PY40S8482000	TEN2 SISÄL.ETUPROFIILI KORKEA H180 M6 ANTR	0350
58PY40S8582000	TEN2 SISÄL.ETUPROFIILI KORKEA H180 M7 ANTR	0350
58PY40S8682000	TEN2 SISÄL.ETUPROFIILI KORKEA H180 M8 ANTR	0350
58PY40S8782000	TEN2 SISÄL.ETUPROFIILI KORKEA H180 M9 ANTR	0350
58PY40S8882000	TEN2 SISÄL.ETUPROFIILI KORKEA H180 M10 ANTR	0350
58PY40S81082000	TEN2 SISÄL.ETUPROFIILI KORKEA H180 M12 ANTR	0350
58AY4SS80000000	TEN2 ETUSARJAK.SISÄL. H180 ANTR *	0350

Yksikkö: 1 kpl
Pakkaus: 10 kpl

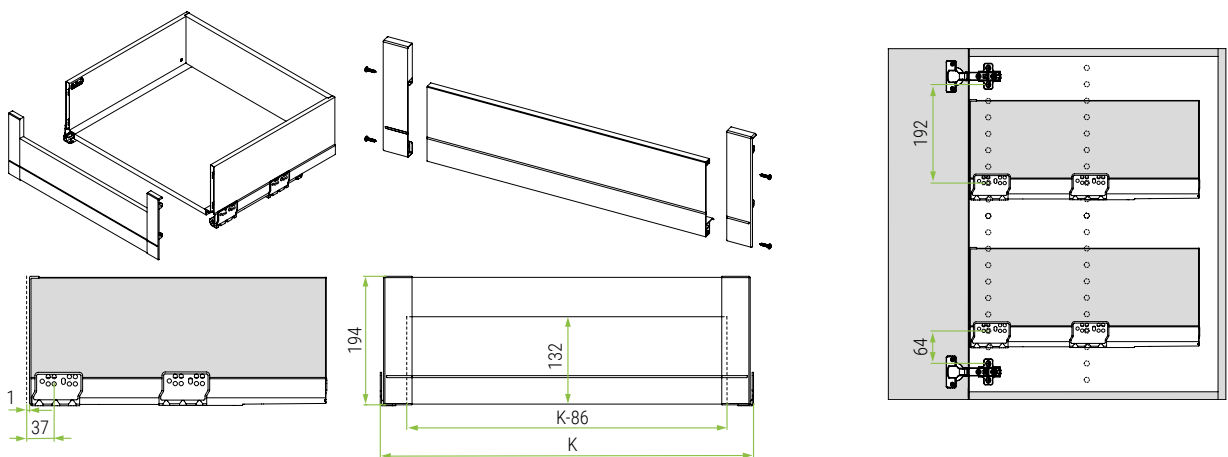
* Yksikkö: 1 pari
* Pakkaus: 50 paria

Poraus ja etumitat

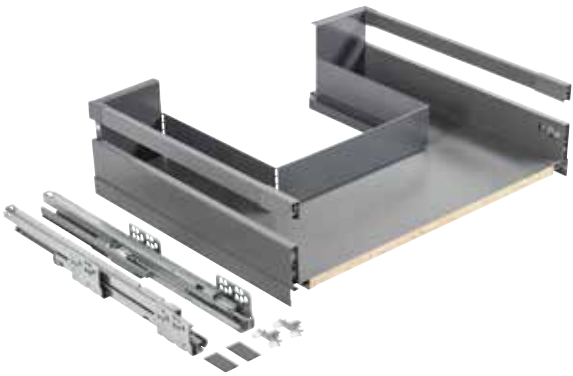
LAATIKKO H90



LAATIKKO H180



Ten² Acquario allastakasarja ratkaisu



Tekniset tiedot:

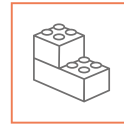
- Acquario allastakasarja laatikkoratkaisu täydelliseen tilanhallintaan putkiston ympärillä
- Sarja koostuu teräksestä taitettavasta takalevystä.
- Saatavana H90 mm laatikon korkeudella
- Käyttö 450 mm syvyisen laatikon kanssa
- Tehokas tilanhallinta altaan alla ja vesilukon ympärillä
- Helppo koota ja mukauttaa käytettävissä olevaan tilaan
- Metalliviimeistely: Antrasiitti ja Valkoinen



SLOWMOTION



ONETOUCH



EASY ASSEMBLY



PERFECT
INDUSTRIALISATION

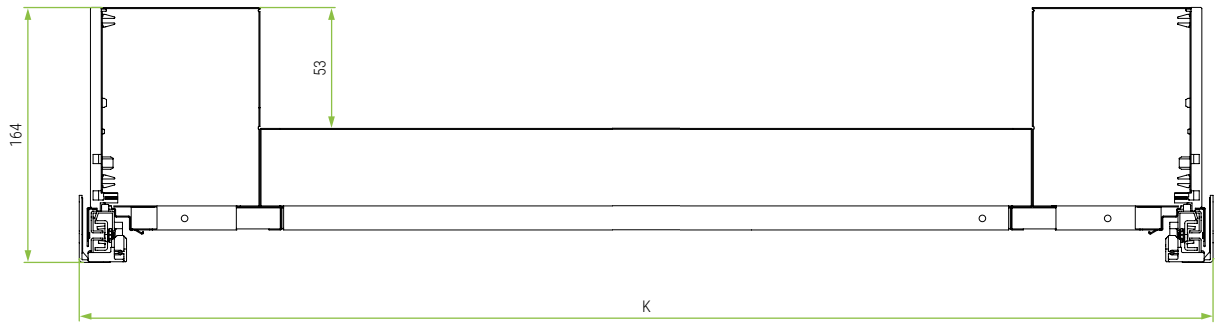
Koodi	Kuvaus	NLK
3805760C	TEN2 ALLASTAKAS. H120 M6 VALKOINEN	0348
3805770C	TEN2 ALLASTAKAS. H120 M7 VALKOINEN	0348
3805780C	TEN2 ALLASTAKAS. H120 M8 VALKOINEN	0348

Yksikkö: 1 kpl
Pakkaus: 10 kpl

Koodi	Kuvaus	NLK
3805760CA	TEN2 ALLASTAKAS. H120 M6 ANTRASIITTI	0349
3805770CA	TEN2 ALLASTAKAS. H120 M7 ANTRASIITTI	0349
3805780CA	TEN2 ALLASTAKAS. H120 M8 ANTRASIITTI	0349

Yksikkö: 1 kpl
Pakkaus: 10 kpl

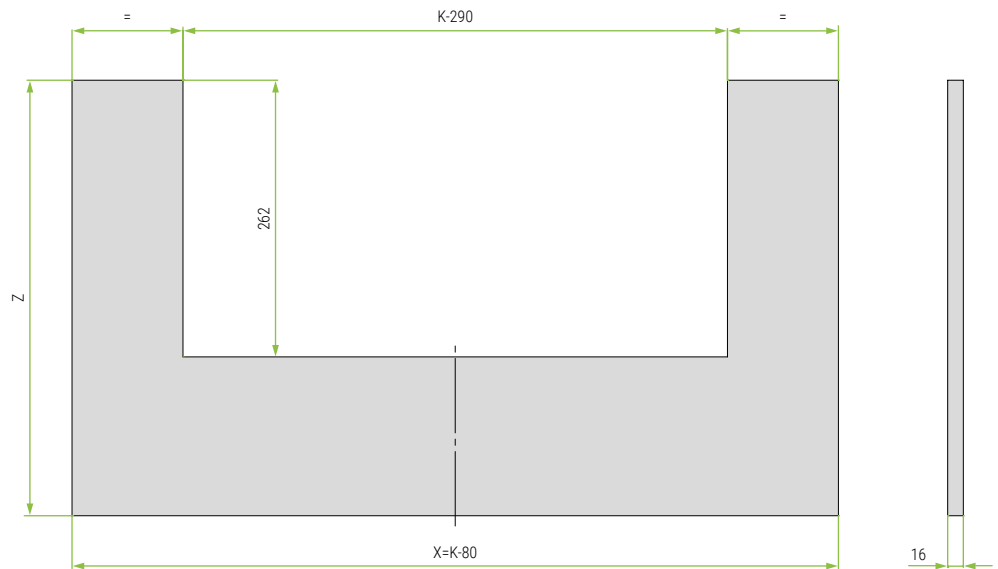
Laatikko H120



Pohjalevyn mitat

K	Sisälaatikon leveys
X	Pohjalevyn leveys
Z	Pohjalevyn pituus

Laatikon syvyys	Z
450	446



Lisätarvikkeet

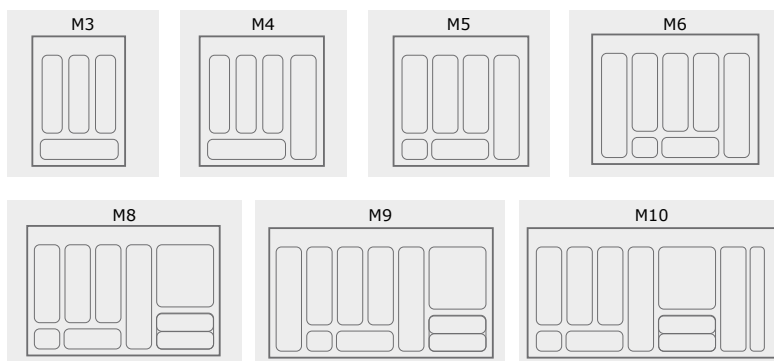
Lusikkalaatikot



Koodi	Kuvaus	NLK
6770B325TGVA	TEN2 LUSIKKAL. 223*480*45 M3 VALKOINEN	0338
6772B325TGVA	TEN2 LUSIKKAL. 323*480*45 M4 VALKOINEN	0338
6774B320TGVA	TEN2 LUSIKKAL. 423*480*45 M5 VALKOINEN	0338
6776B320TGVA	TEN2 LUSIKKAL. 523*480*45 M6 VALKOINEN	0338
6778B3110TGVA	TEN2 LUSIKKAL. 723*480*45 M8 VALKOINEN	0338
6780B3110TGVA	TEN2 LUSIKKAL. 823*480*45 M9 VALKOINEN	0338
6781B315PUTGVA	TEN2 LUSIKKAL. 923*480*45 M10 VALKOINEN	0338
6770G425TGHA	TEN2 LUSIKKAL. 223*480*45 M3 ANTRASIITTI	0338
6772G425TGHA	TEN2 LUSIKKAL. 323*480*45 M4 ANTRASIITTI	0338
6774G420TGHA	TEN2 LUSIKKAL. 423*480*45 M5 ANTRASIITTI	0338
6776G420TGHA	TEN2 LUSIKKAL. 523*480*45 M6 ANTRASIITTI	0338
6778G4110TGHA	TEN2 LUSIKKAL. 723*480*45 M8 ANTRASIITTI	0338
6780G4110TGHA	TEN2 LUSIKKAL. 823*480*45 M9 ANTRASIITTI	0338
6781G415PUTGHA	TEN2 LUSIKKAL. 923*480*45 M10 ANTRASIITTI	0338

Pakkaus: 1 kpl

- Lusikkalaatikko
- Matta valkoinen tai antrasiitti muovi
- M5, M6, M8, M10: Voidaan varustaa lisävarusteella veitsiteline tai folio- ja muovikelmuteline



Kelmuteline lusikkalaatikkoon



Koodi	Kuvaus	NLK
6795B31PZVA	TEN2 LUSIKKAL.KELMUPIT. ART.795 VALKOINEN	0338
6795G41PZHA	TEN2 LUSIKKAL.KELMUPIT. ART.795 ANTRASIITTI	0338

Pakkaus: 1 kpl

- Folio- ja muovikelmuteline
- Ruostumaton teräs, muovi
- Sopii lusikkalaatikoihin M5, M6, M8, M10

Veitsiteline lusikkalaatikkoon



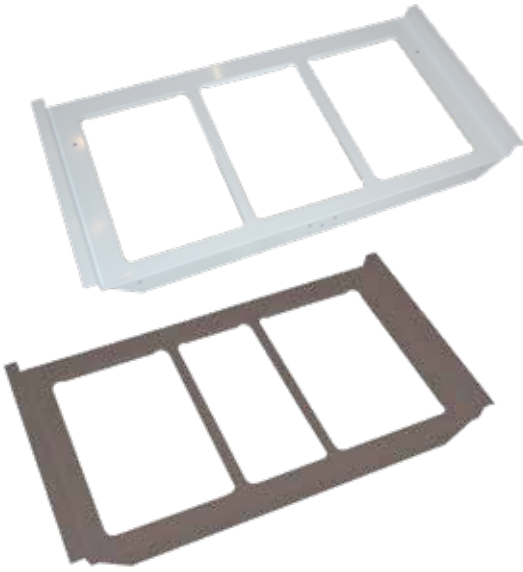
Koodi	Kuvaus	NLK
6794PCOL	TEN LUSIKKAL.VEITSIT.ART.794	0336

Pakkaus: 1 kpl

- Veitsiteline
- Vaalea puu
- Sopii lusikkalaatikoihin M5, M6, M8, M10

YLÄKEHIKKO JÄTEVAUNUT & SANGOT

Yläkehikko



Koodi	Kuvaus	NLK
3804430	YLÄKIINN.LAJ.KEHIKKO M3 VALK	0691
3804440	YLÄKIINN.LAJ.KEHIKKO M4 VALK	0691
3804450	YLÄKIINN.LAJ.KEHIKKO M5 VALK	0691
3804460	YLÄKIINN.LAJ.KEHIKKO M6 VALK	0691
3804470	YLÄKIINN.LAJ.KEHIKKO M7 VALK	0691
3804480	YLÄKIINN.LAJ.KEHIKKO M8 VALK	0691
3804490	YLÄKIINN.LAJ.KEHIKKO M9 VALK	0691
3804500	YLÄKIINN.LAJ.KEHIKKO M10 VALK	0691
3804430CA	YLÄKIINN.LAJ.KEHIKKO M3 ANTRASIITTI	0691
3804440CA	YLÄKIINN.LAJ.KEHIKKO M4 ANTRASIITTI	0691
3804450CA	YLÄKIINN.LAJ.KEHIKKO M5 ANTRASIITTI	0691
3804460CA	YLÄKIINN.LAJ.KEHIKKO M6 ANTRASIITTI	0691
3804470CA	YLÄKIINN.LAJ.KEHIKKO M7 ANTRASIITTI	0691
3804480CA	YLÄKIINN.LAJ.KEHIKKO M8 ANTRASIITTI	0691

Huom! TEN² laatikon osat tilattava erikseen. Laatikon syvyys 450 mm.



Sangot



Koodi	Kuvaus	NLK
380133803	SANKO 5L ANTRASIITTI	0691
380133804	SANKO 10L ANTRASIITTI	0691
3801338041	SANKO 15L ANTRASIITTI	0691
380133805	SANKO 17L ANTRASIITTI	0691
380133806	SANKO 21L ANTRASIITTI	0691

Lisätarvikkeet

Lautasteline



Koodi	Kuvaus	NLK
F31023	LAUTASTELINE HARMAA	0336

Pakkaus: 2 kpl

Laatikon pohjamatto



Koodi	Kuvaus	NLK
F16501	LÄPINÄKYVÄ POHJAMATTO 4M RULLA	0336

Pakkaus: 1 kpl

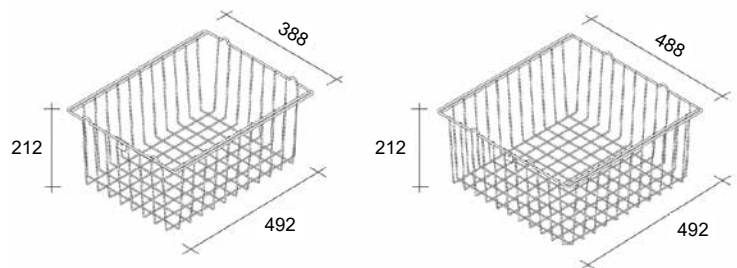
TEN-laatikon kori



Koodi	Kuvaus	NLK
38021311	TEN-LAATIKON KORI M500 VALK.	0336
38021312	TEN-LAATIKON KORI M600 VALK.	0336

Pakkaus: 1 kpl

- mitat: syvyys 500 mm, leveys M500 & M600
- kori voidaan käyttää 350 mm korkean etusarjan kanssa
- Huom! TEN laatikon osat tilattava erikseen



Jätevaunu TEN-laatikkoon

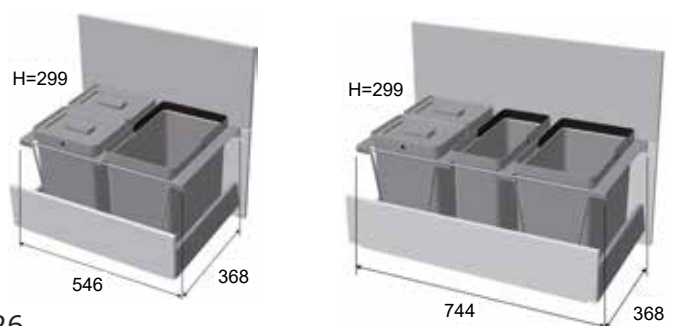


Koodi	Kuvaus	NLK
3406139001221	LAJITTELUKEHIKKO M6 VALK	0691
3406142001221	LAJITTELUKEHIKKO M8 VALK	0691

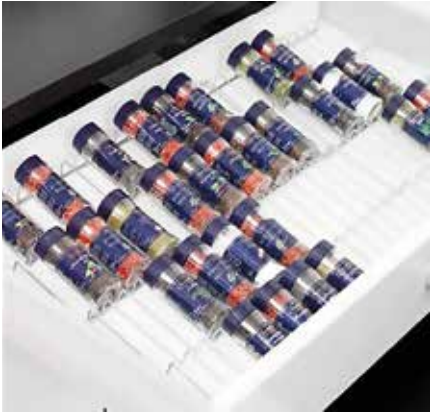
Pakkaus: 1 kpl

Tarvittavat sangot:

- M6 kehikko: 2 x 10L + 1 x 21L
- M8 kehikko: 2 x 10L + 1 x 17L + 1 x 21L

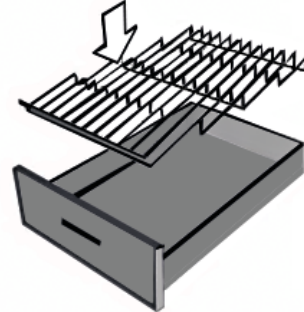


Mausteteline



Koodi	Kuvaus	NLK
3406621008015	MAUSTETEL.LAATIKKOON 400 HOP.	0290
3406622008015	MAUSTETEL.LAATIKKOON 500 HOP.	0290
3406623008015	MAUSTETEL.LAATIKKOON 600 HOP.	0290

Pakkaus: 1 kpl



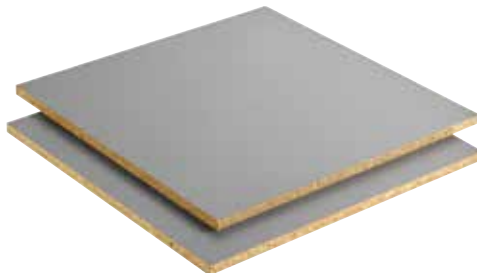
Laatikonpohjat



LAATIKONPOHJA 500 VALKOINEN

Koodi	Kuvaus	NLK
LPT03VA	LAATIKONPOHJA TEN 189x495x16 M3 VALK	0342
LPT04VA	LAATIKONPOHJA TEN 289x495x16 M4 VALK	0342
LPT05VA	LAATIKONPOHJA TEN 389x495x16 M5 VALK	0342
LPT06VA	LAATIKONPOHJA TEN 489x495x16 M6 VALK	0342
LPT07VA	LAATIKONPOHJA TEN 589*495*16 M7 VALK	0342
LPT08VA	LAATIKONPOHJA TEN 689x495x16 M8 VALK	0342
LPT09VA	LAATIKONPOHJA TEN 789x495x16 M9 VALK	0342
LPT10VA	LAATIKONPOHJA TEN 889x495x16 M10 VALK	0342
LPT12VA	LAATIKONPOHJA TEN 1089x495x16 M12 VALK	0342

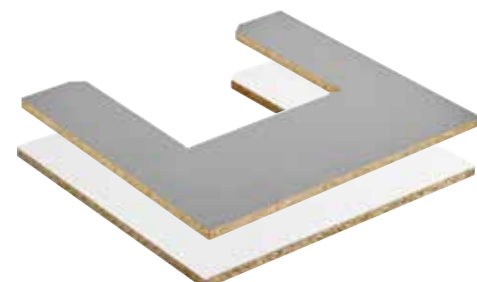
Pakkaus: 1 kpl



LAATIKONPOHJA 500 ANTRASIITTI

Koodi	Kuvaus	NLK
LPT03HA	LAATIKONPOHJA TEN 189x495x16 M3 ANTRAS	0342
LPT04HA	LAATIKONPOHJA TEN 289x495x16 M4 ANTRAS	0342
LPT05HA	LAATIKONPOHJA TEN 389x495x16 M5 ANTRAS	0342
LPT06HA	LAATIKONPOHJA TEN 489x495x16 M6 ANTRAS	0342
LPT07HA	LAATIKONPOHJA TEN 589*495*16 M7 ANTRAS	0342
LPT08HA	LAATIKONPOHJA TEN 689x495x16 M8 ANTRAS	0342
LPT09HA	LAATIKONPOHJA TEN 789x495x16 M9 ANTRAS	0342
LPT10HA	LAATIKONPOHJA TEN 889x495x16 M10 ANTRAS	0342
LPT12HA	LAATIKONPOHJA TEN 1089x495x16 M12 ANTRAS	0342

Pakkaus: 1 kpl



LAATIKONPOHJA 450 VALKOINEN

Koodi	Kuvaus	NLK
LPT04VA450	LAATIKONPOHJA TEN 289x445x16 VALKOINEN	0342
LPT05VA450	LAATIKONPOHJA TEN 389x445x16 VALKOINEN	0342
LPT06VA450	LAATIKONPOHJA TEN 489x445x16 VALKOINEN	0342
LPT08VA450	LAATIKONPOHJA TEN 689x445x16 VALKOINEN	0342
LPT10VA450	LAATIKONPOHJA TEN 889x445x16 VALKOINEN	0342

Pakkaus: 1 kpl

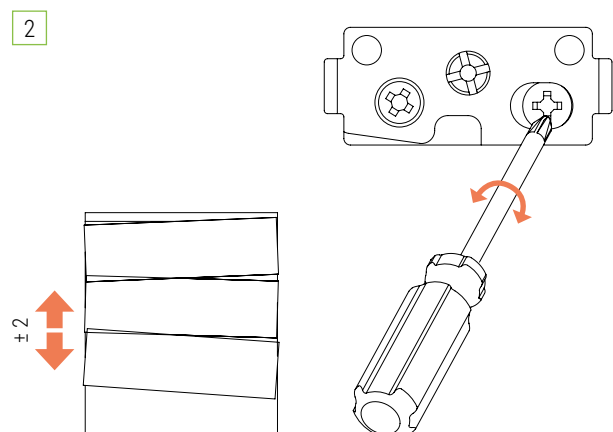
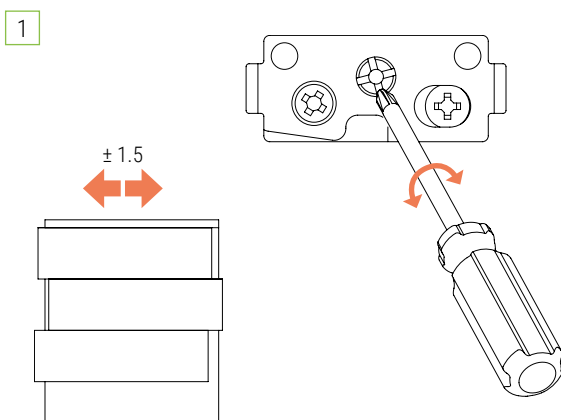
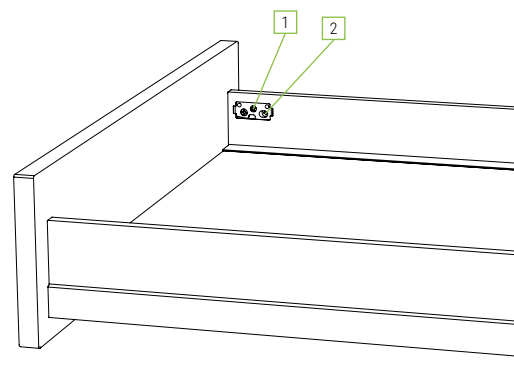
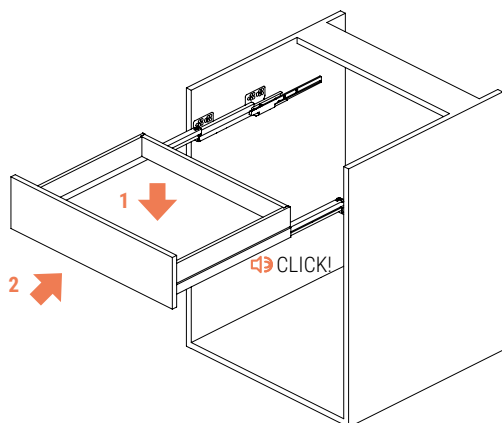
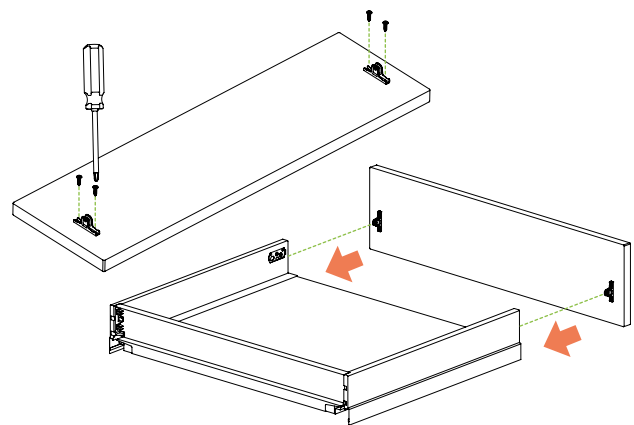
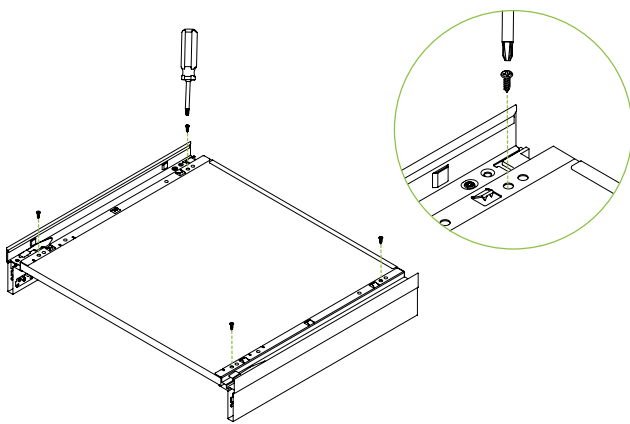
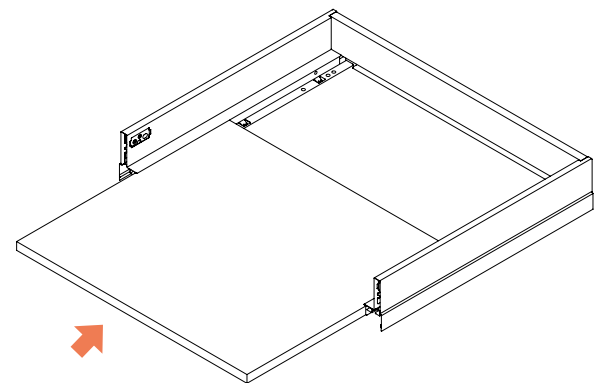
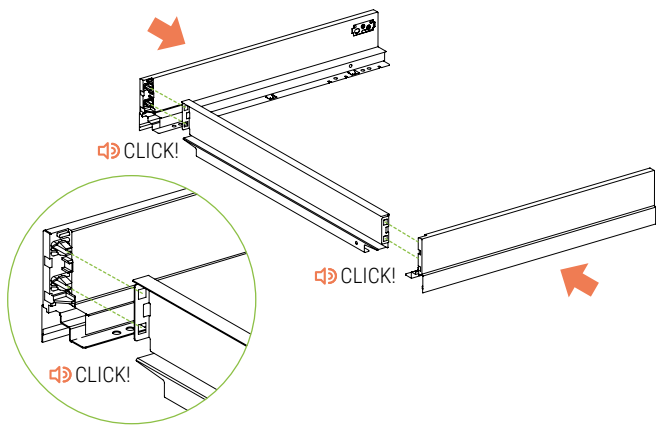
LAATIKONPOHJA LAATIKKO ALTAAN ALLE

Koodi	Kuvaus	NLK
LPT06ALLASHA	LAATIKONPOHJA TEN ALLAS 489x445x16 M6 ANTRAS	0342
LPT06ALLASVA	LAATIKONPOHJA TEN ALLAS 489x445x16 M6 VALK	0342
LPT07ALLASHA	LAATIKONPOHJA TEN ALLAS 589x445x16 M7 ANTRAS	0342
LPT07ALLASVA	LAATIKONPOHJA TEN ALLAS 589x445x16 M7 VALK	0342
LPT08ALLASHA	LAATIKONPOHJA TEN ALLAS 689x445x16 M8 ANTRAS	0342
LPT08ALLASVA	LAATIKONPOHJA TEN ALLAS 689x445x16 M8 VALK	0342

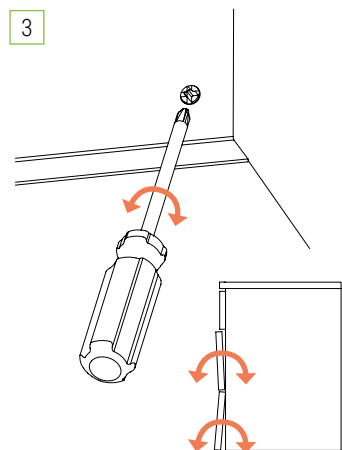
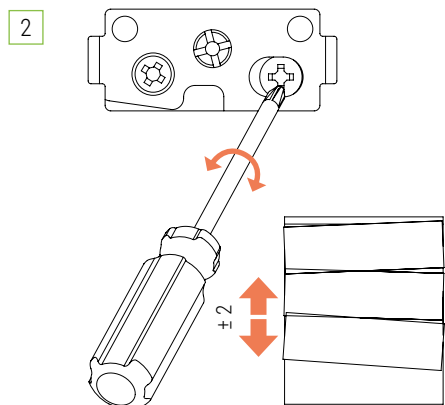
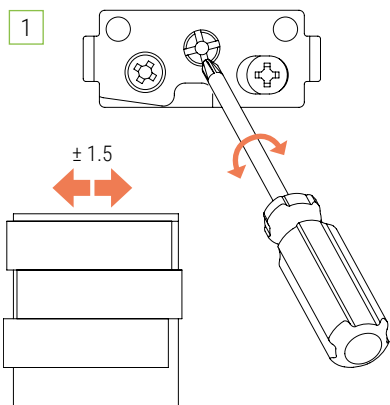
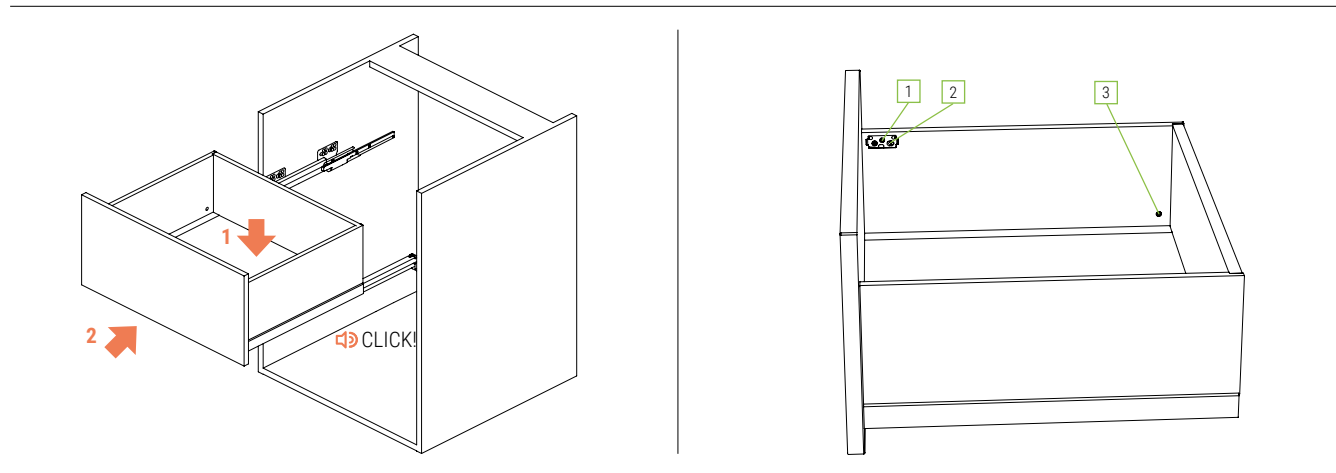
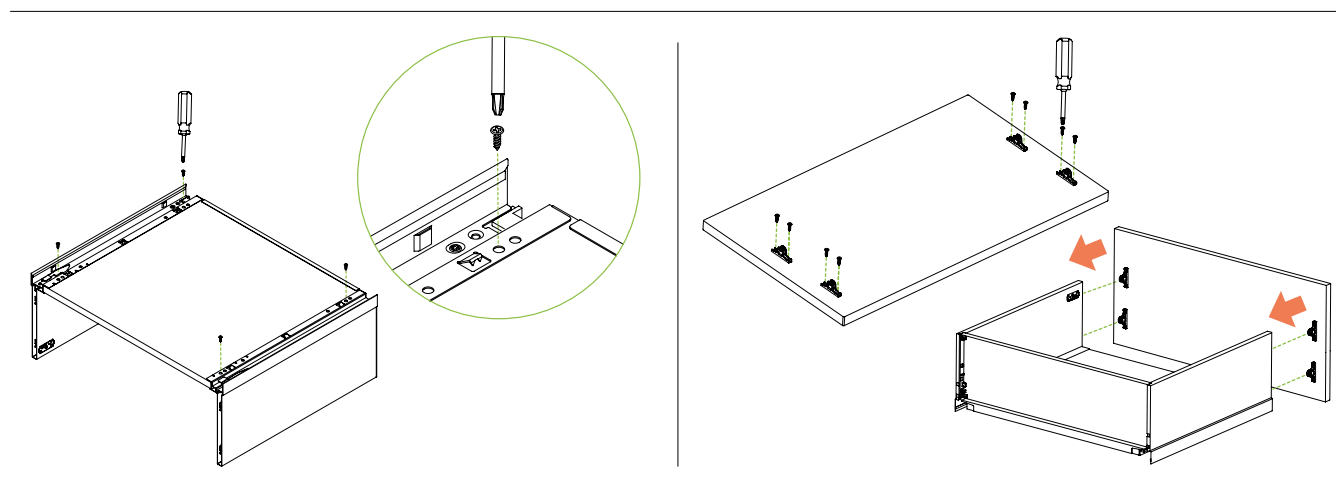
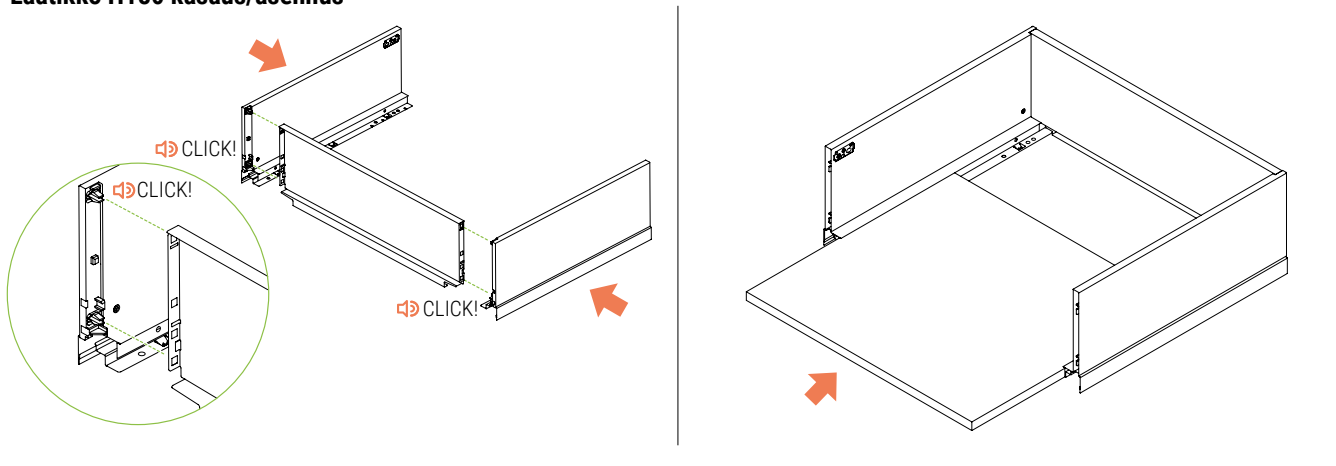
Pakkaus: 1 kpl



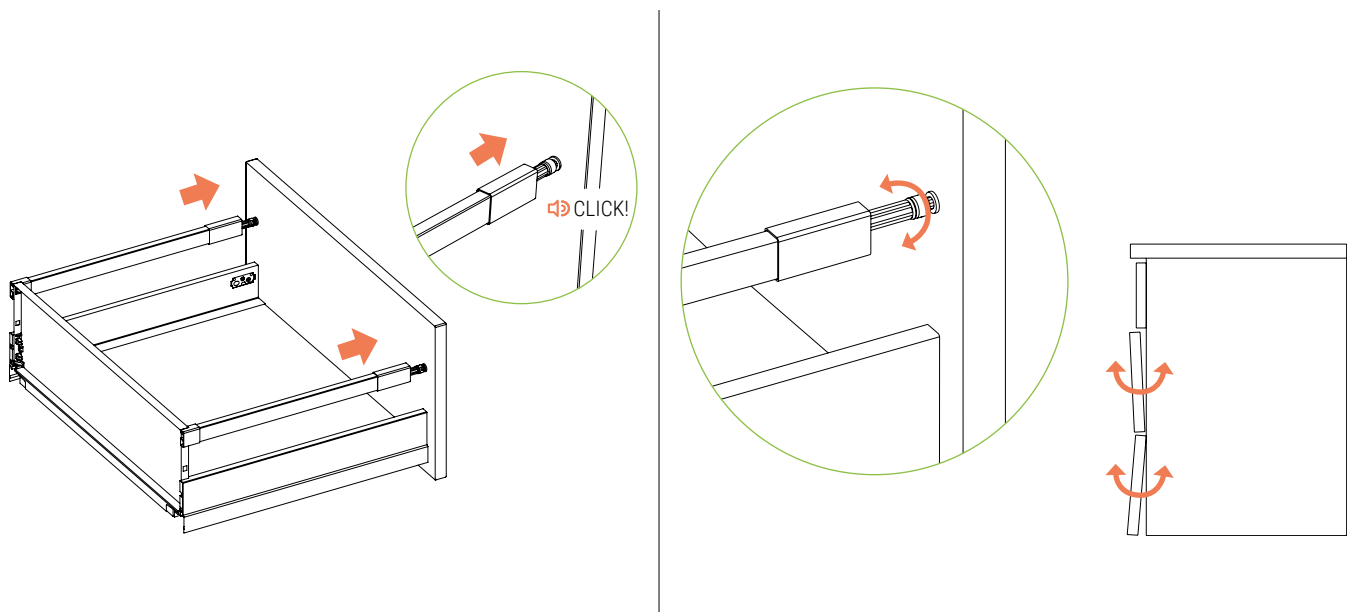
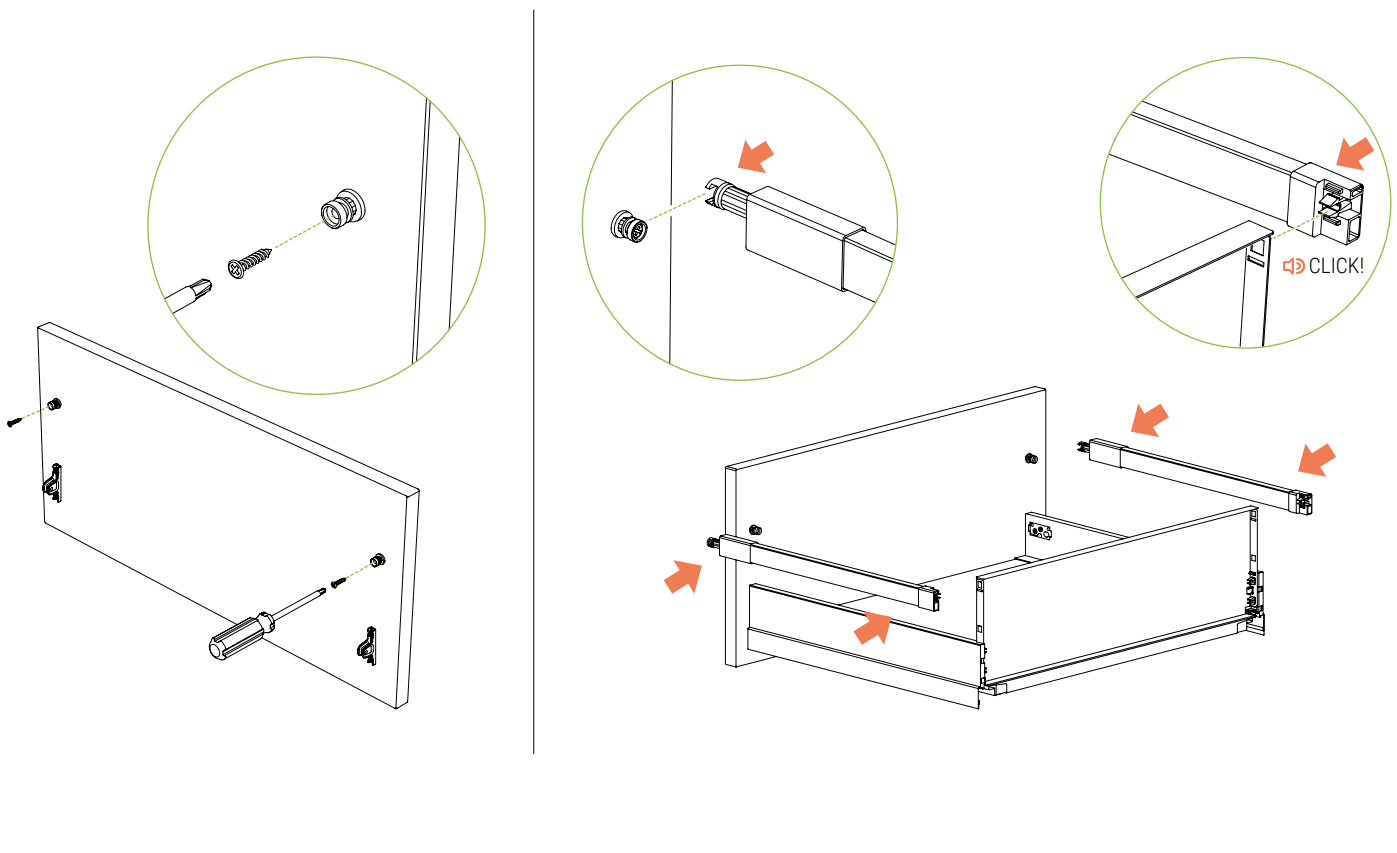
Laatikon H90 kasaus/asennus



Laatikko H180 kasaus/asennus

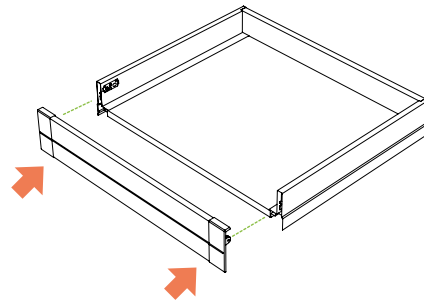
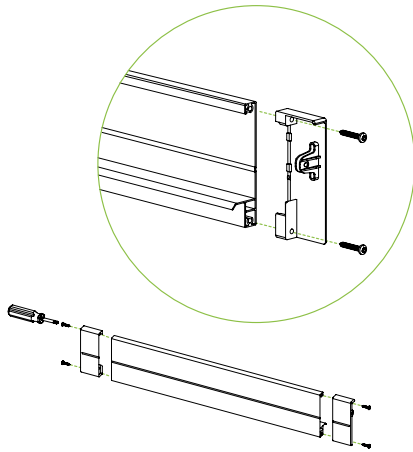


Sivu reelingin asennus

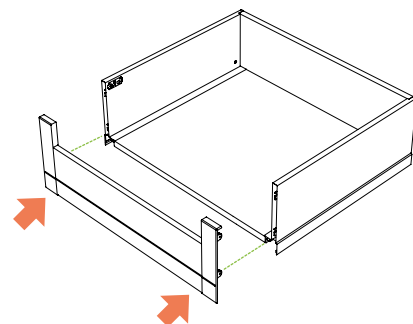
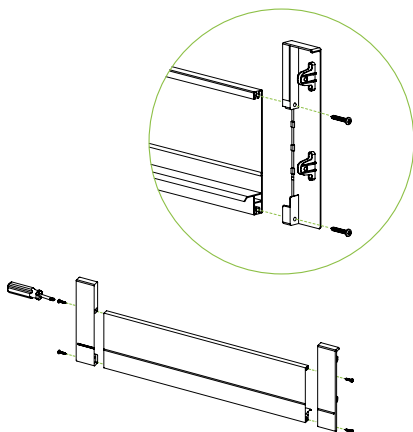


Sisälaatikon etusarjan kasaus/asennus | Alumiiniprofiili

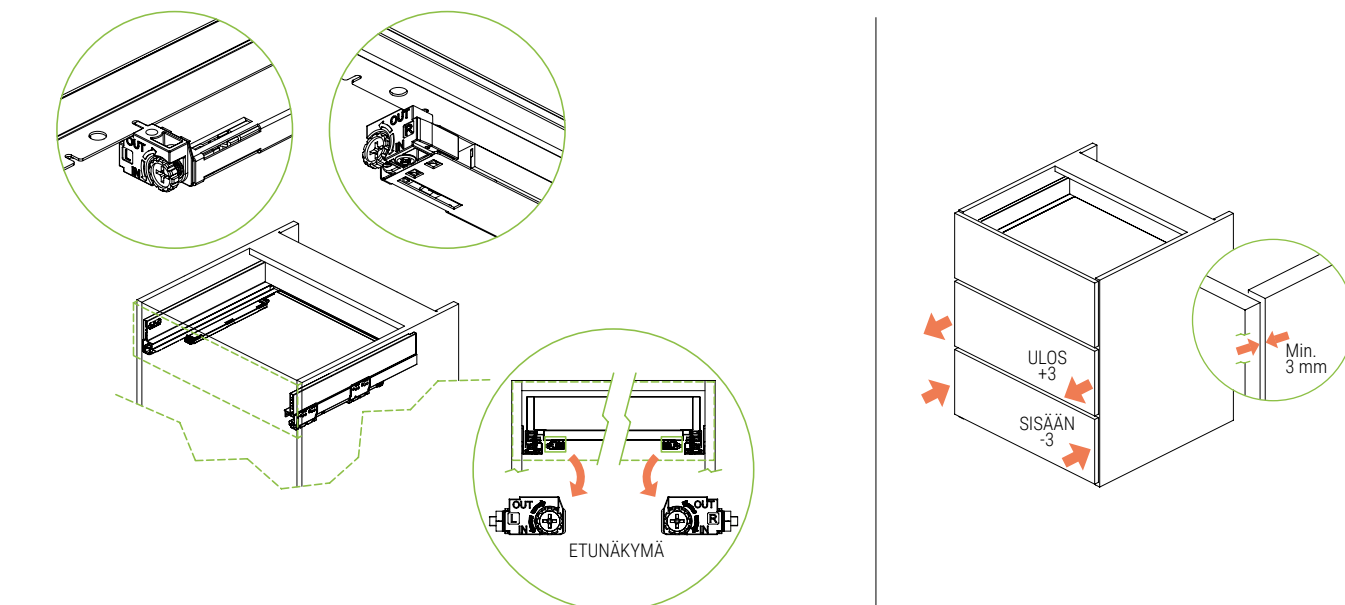
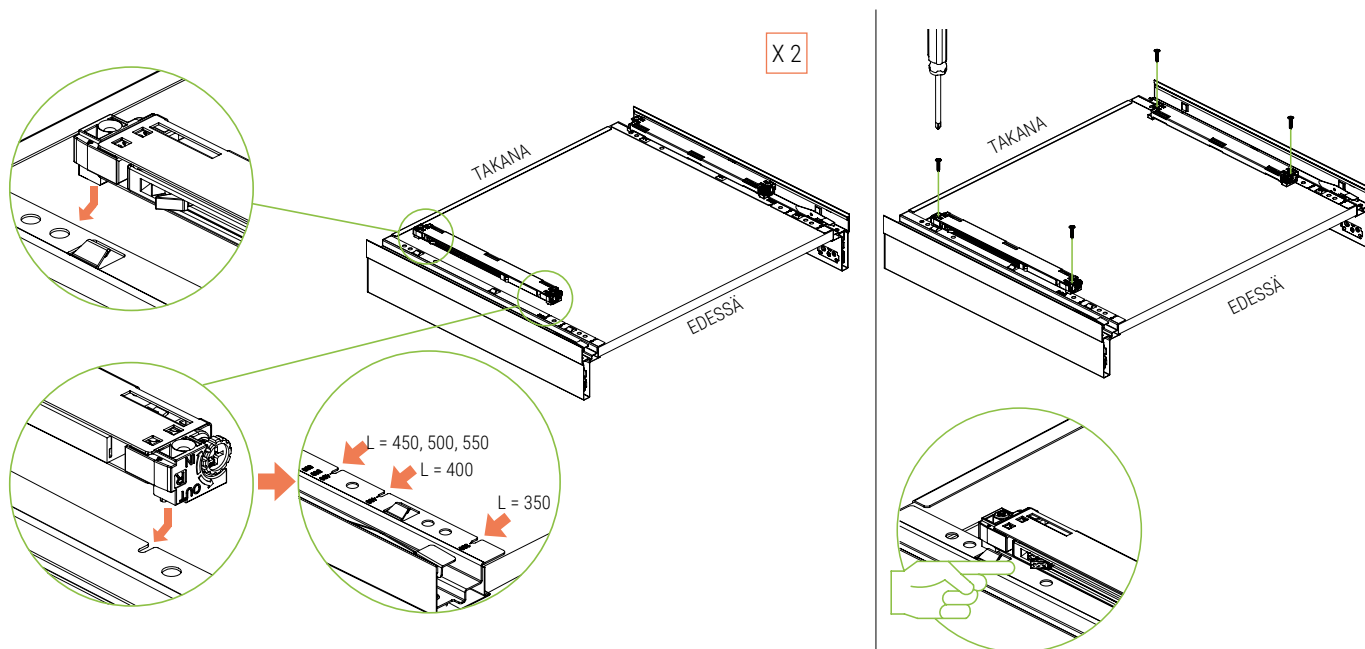
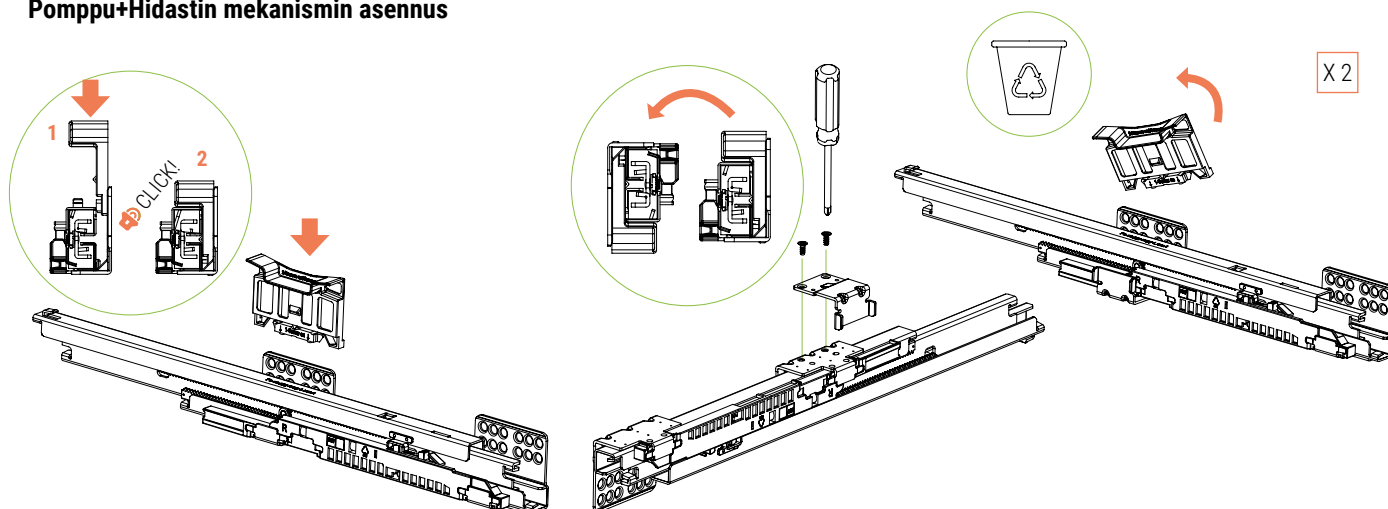
Laatikko H90



Laatikko H180



Pomppu+Hidastin mekanismin asennus





**MAC 10 MV manuaalinen kokoonpanokone Ten² laatikoille**

- H90, H120 ja H180 Ten² laatikoille
- Pituuksille 275-550 mm
- Leveyden säätö 300 - 1200 mm
- Manuaalinen käyttö: kone pitää laatikon osat paikoillaan, jotta käyttäjä voi kiinnittää ne
- Asetettava työtasolle

Koodi	Kuvaus	NLK
A9.TMAC.10.M.000A00	Mac 10 MV manuaalinen kokoonpano laatikoille	

CARLO
CASAGRANDE & CO



Hallinto, myynti:

Hitsajankatu 24, 00810 Helsinki

puh. +358 (0)9 755131

etunimi.sukunimi@carlocasagrande.fi

Tilaukset:

tilaukset@carlocasagrande.fi

www.carlocasagrande.fi

Varasto:

Porlamintie 5

07810 Ingermaninkylä